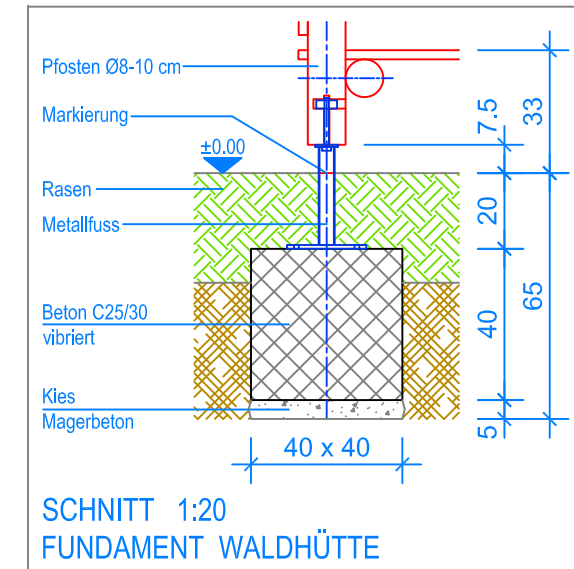


GRUNDRISS 1:50

----- Fallraum



SCHNITT 1:20
FUNDAMENT WALDHÜTTE

MONTAGEANLEITUNG:

1. Aushub 40 x 40 x 65 cm (4x) für die Fundamente erstellen und ca. 5 cm Kies / Magerbeton einbringen.
2. Beton C25/30 vibriert einfüllen und abbinden lassen, OK. Beton 20 cm unter fertig Terrain.
3. Waldhütte auf die Fundamente stellen und ausrichten.
4. Die Waldhütte mit Expressankern (M10x95) auf die Fundamente schrauben.

Spielplatzgeräte für den öffentlichen Bereich müssen fest im Boden verankert sein. Die Ausführung ohne Verankerung entspricht nicht der Norm EN 1176.



Nach einer bis zwei Wochen Spielbetrieb alle Verschraubungen und Verbindungen nochmals überprüfen und wenn nötig nachziehen.

LIEFER-CHECKLISTE:

- Waldhütte vormontiert.
- 8 Expressanker.



Fuchs Thun AG
 Tempelstrasse 11, CH-3608 Thun
 Tel. 033 334 30 00
 Internet: www.fuchsthun.ch
 E-Mail: info@fuchsthun.ch
 Conseil et vente Suisse romande
 Tél. 079 314 64 50

Objekt: Montageanleitung Rasen:
2.18.55 Waldhütte

Dat.: 09.05.2017
Gez.: Silvia Meyer

Rev.: 08.06.2020 - MT
Rev.: 07.12.2023 - MT

PLNr.: 2.18.55
Mst.: 1:50 / 1:20