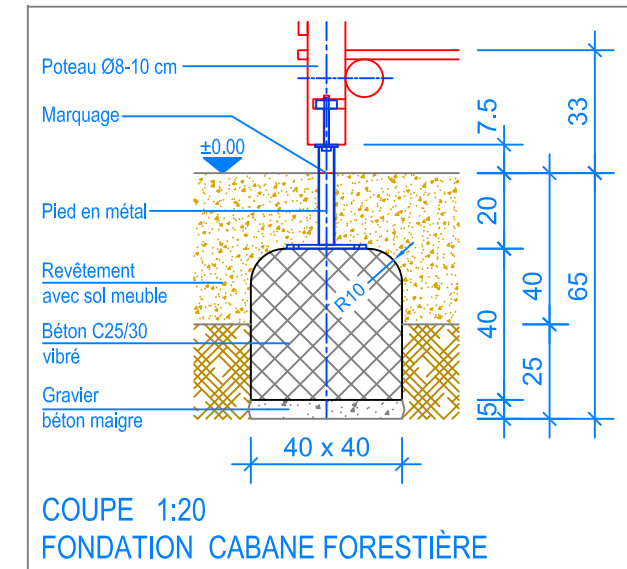


PLAN 1:50

- Limite minimale revêtement avec sol meuble
- - - Espace de chute



COUPE 1:20  
FONDATION CABANE FORESTIÈRE

**INSTRUCTIONS DE MONTAGE:**

1. Creuser 4 trous de 40 x 40 x 65 cm pour les fondations et remblayer le fond avec du gravier / béton maigre, épaisseur env. 5 cm.
2. Remplir les trous avec du béton C25/30 vibré jusqu'à -20 cm du niveau fini du terrain. Laisser le béton prendre.
3. Poser la cabane forestière sur les fondations et boulonner.

Les équipements de jeux pour les espaces publics doivent être solidement ancrés dans le sol. La version sans ancrage n'est pas conforme à la norme EN 1176.



Après une à deux semaines de jeu, vérifier à nouveau tous les vis et raccords et les resserrer si nécessaire.

**CHECK-LIST MATERIEL LIVRE:**

- Cabane forestière pré-monté.
- 8 vis de fixation.



**Fuchs Thun AG**  
Tempelstrasse 11, CH-3608 Thun  
Tel. 033 334 30 00  
Internet: www.fuchsthun.ch  
E-Mail: info@fuchsthun.ch  
Consell et vente Suisse romande  
Tél. 079 314 64 50

Objekt: Instructions de montage revêtement avec sol meuble:  
2.18.55 Cabane forestière

Dat.: 09.05.2017	Rev.: 08.06.2020 - MT	PLNr.: 2.18.55
Gez.: Silvia Meyer	Rev.: 07.12.2023 - MT	Mst.: 1:50 / 1:20