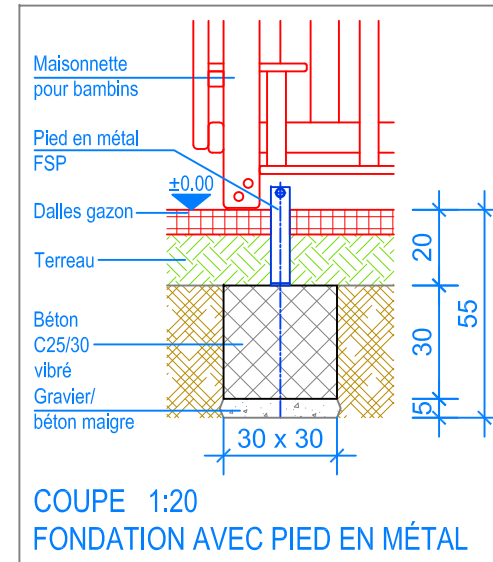


PLAN 1:50

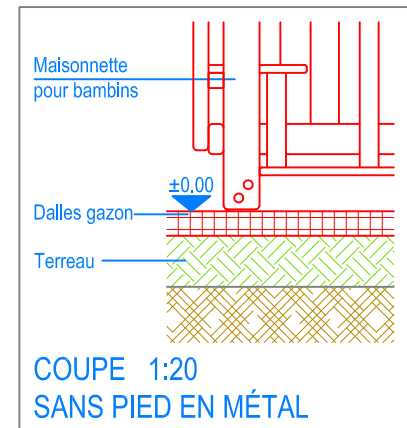
- Limite minimale avec dalles gazon
- - - Espace de chute



COUPE 1:20
FONDATION AVEC PIED EN MÉTAL

**INSTRUCTIONS DE MONTAGE
POUR MONTAGE SUR FONDATION:**

1. Creuser 4 trous de 30 x 30 x 55 cm (4x) et remblayer le fond avec du gravier/béton maigre, épaisseur env. 5 cm.
2. Remplir les trous avec du béton C25/30 vibré jusqu'à -20 cm du niveau fini du terrain.
3. Laisser le béton prendre.
4. Poser la maisonnette pour bambins prémontée sur les fondations avec les pieds en métal.
5. Dévisser et enlever la maisonnette pour bambins des pieds en métal.
6. Complémenter le coffrage.
7. Poser la maisonnette de jeu sur les pieds en métal et boulonner.



COUPE 1:20
SANS PIED EN MÉTAL

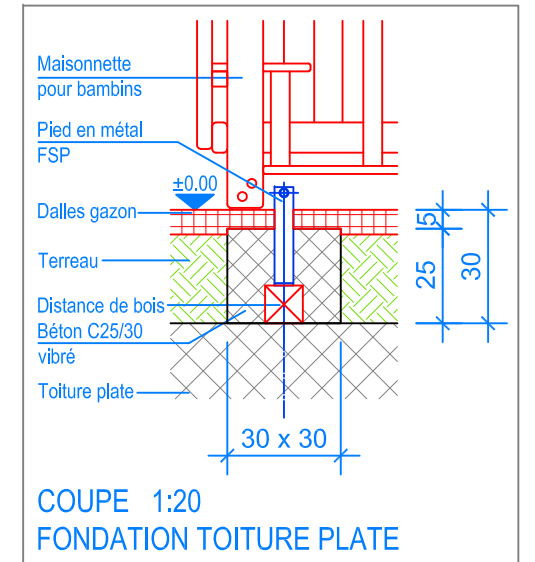
INSTRUCTIONS DE MONTAGE SANS FIXATION:

1. Poser des dalles gazon dans la zone de chutes.
2. Poser la maisonnette prémontée au milieu des dalles gazon.

Les équipements de jeux pour les espaces publics doivent être solidement ancrés dans le sol. La version sans ancrage n'est pas conforme à la norme EN 1176.

CHECK-LIST MATERIEL LIVRE:

- Maisonnette pour bambins prémontée (4 Pieds en métal pour montage sur fondation)



COUPE 1:20
FONDATION TOITURE PLATE

**INSTRUCTIONS DE MONTAGE
POUR MONTAGE SUR TOITURE PLATE:**

1. Creuser 4 trous de 30 x 30 x 30 cm (4x).
2. Poser les bois de distance (hauteur 10 cm) dans les coffrages.
3. Poser la maisonnette pour bambins prémontée avec les pieds en métal sur les bois de distance.
4. Remplir les trous avec du béton C25/30 vibré jusqu'à -5 cm du niveau fini du terrain.
5. Laisser le béton prendre.
6. Dévisser et enlever la maisonnette des pieds en métal.
7. Complémenter le coffrage.
8. Poser la maisonnette pour bambins sur les pieds en métal et boulonner.

Après une à deux semaines de jeu, vérifier à nouveau tous les vis et raccords et les resserrer si nécessaire.



Fuchs Thun AG
 Tempelstrasse 11, CH-3608 Thun
 Tel. 033 334 30 00
 Internet: www.fuchsthun.ch
 E-Mail: info@fuchsthun.ch
Conseil et vente Suisse romande
 Tél. 079 314 64 50

Objekt: Instructions de montage dalles gazon: 2.18.20 Maisonnette pour bambins		
Dat.: 18.12.2015	Rev.: 05.06.2020-MT	PLNr.: 2.18.20
Gez.: Silvia Meyer	Rev.: 05.12.2023-MT	Mst.: 1:50 / 1:20