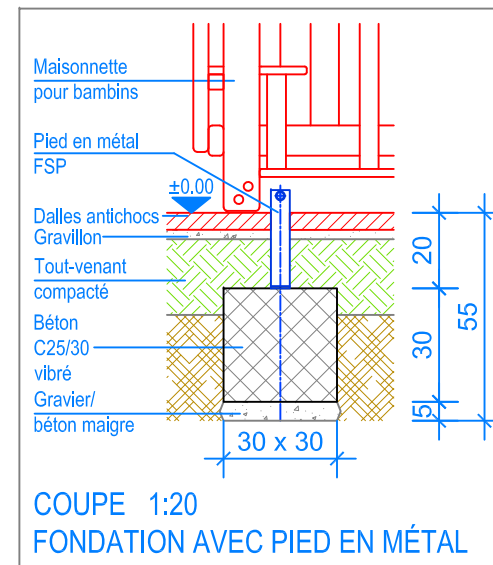


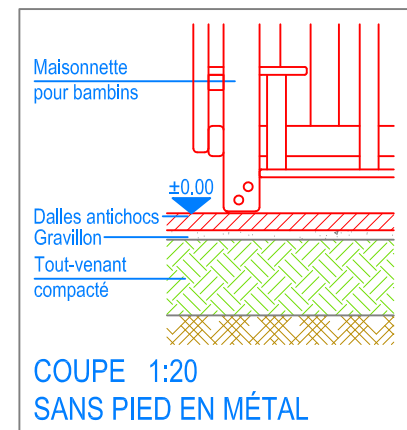
PLAN 1:50

- Limite minimale avec dalles antichocs
- - - Espace de chute



**INSTRUCTIONS DE MONTAGE
POUR MONTAGE SUR FONDATION:**

1. Creuser 4 trous de 30 x 30 x 55 cm (4x) et remblayer le fond avec du gravier/béton maigre, épaisseur env. 5 cm.
2. Remplir les trous avec du béton C25/30 vibré jusqu'à -20 cm du niveau fini du terrain.
3. Laisser le béton prendre.
4. Poser la maisonnette pour bambins prémontée sur les fondations avec les pieds en métal.
5. Dévisser et enlever la maisonnette pour bambins des pieds en métal.
6. Complémenter le coffrage.
7. Poser la maisonnette de jeu sur les pieds en métal et boulonner.



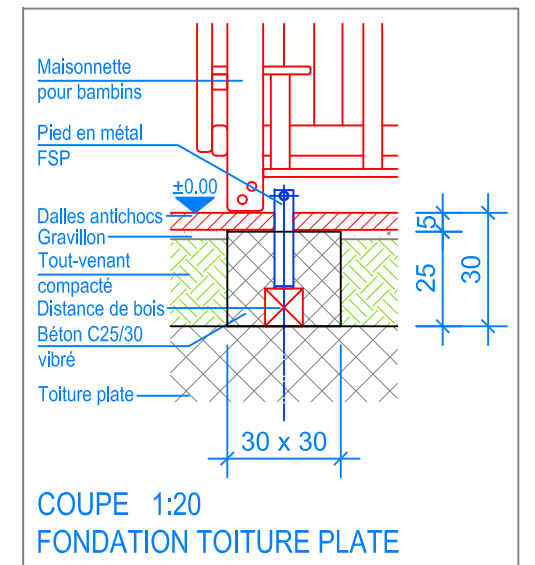
INSTRUCTIONS DE MONTAGE SANS FIXATION:

1. Poser des dalles antichocs dans la zone de chutes.
2. Poser la maisonnette prémontée au milieu des dalles antichocs.

Les équipements de jeux pour les espaces publics doivent être solidement ancrés dans le sol. La version sans ancrage n'est pas conforme à la norme EN 1176.

CHECK-LIST MATERIEL LIVRE:

- Maisonnette pour bambins prémontée (4 Pieds en métal pour montage sur fondation)



**INSTRUCTIONS DE MONTAGE
POUR MONTAGE SUR TOITURE PLATE:**

1. Creuser 4 trous de 30 x 30 x 30 cm (4x).
2. Poser les bois de distance (hauteur 10 cm) dans les coffrages.
3. Poser la maisonnette pour bambins prémontée avec les pieds en métal sur les bois de distance.
4. Remplir les trous avec du béton C25/30 vibré jusqu'à -5 cm du niveau fini du terrain.
5. Laisser le béton prendre.
6. Dévisser et enlever la maisonnette des pieds en métal.
7. Complémenter le coffrage.
8. Poser la maisonnette pour bambins sur les pieds en métal et boulonner.

Après une à deux semaines de jeu, vérifier à nouveau tous les vis et raccords et les resserrer si nécessaire.

