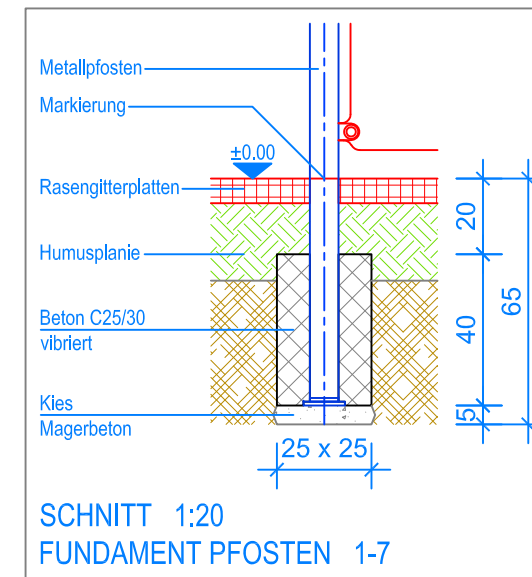
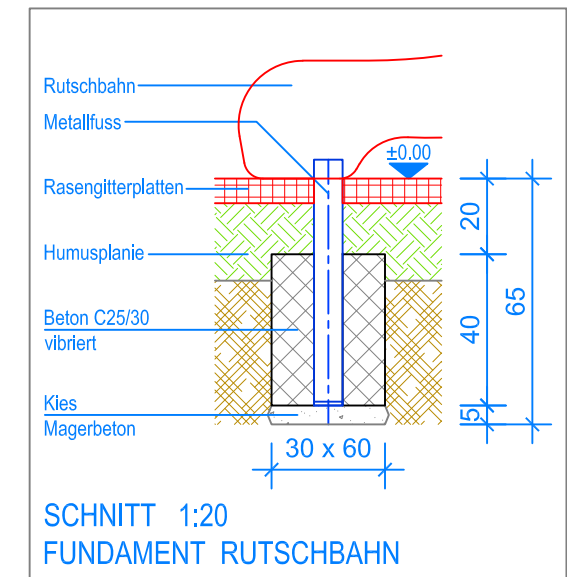


GRUNDRISS 1:50

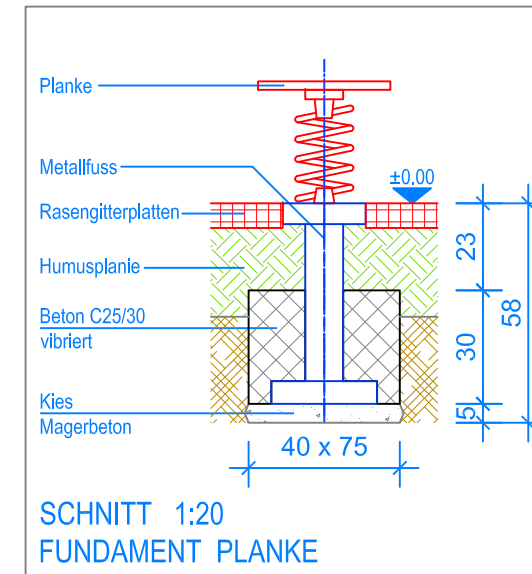
- Aussenkante Rasengitterplatten
- - - Fallraum



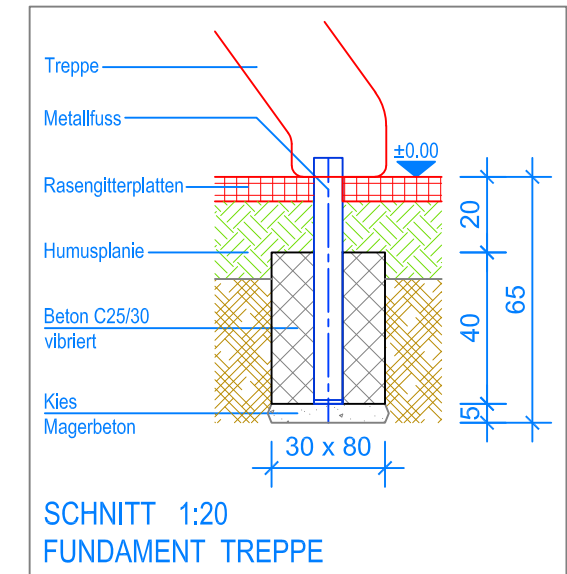
SCHNITT 1:20  
FUNDAMENT PFOSTEN 1-7



SCHNITT 1:20  
FUNDAMENT RUTSCHBAHN



SCHNITT 1:20  
FUNDAMENT PLANKE



SCHNITT 1:20  
FUNDAMENT TREPPE

MONTAGEANLEITUNG:

1. Aushub (9x) 25 x 25 x 65 cm für die Fundamente Pfosten erstellen und je ca. 5cm Kies / Magerbeton einbringen.
2. Aushub 30 x 60 x 65 cm für die Rutschbahn, 30 x 80 x 65 cm für die Treppe und 40 x 75 x 58 cm für die Planke erstellen und je ca. 5cm Kies / Magerbeton einbringen.
3. Piratenschiff in den Aushub stellen (Markierung an den Pfosten = OK Terrain). Rutschbahn, Treppe und Planke anschrauben.
4. Ausrichten und Senkel kontrollieren.
5. Beton C25/30 vibriert in alle Aushube einfüllen und abbinden lassen, OK. Beton 20 / 23 cm unter fertig Terrain.

Nach einer bis zwei Wochen Spielbetrieb alle Verschraubungen und Verbindungen nochmals überprüfen und wenn nötig nachziehen.

LIEFER-CHECKLISTE:

- Piratenschiff Nathalie vormontiert (6 Teile)
- Befestigungsschrauben

