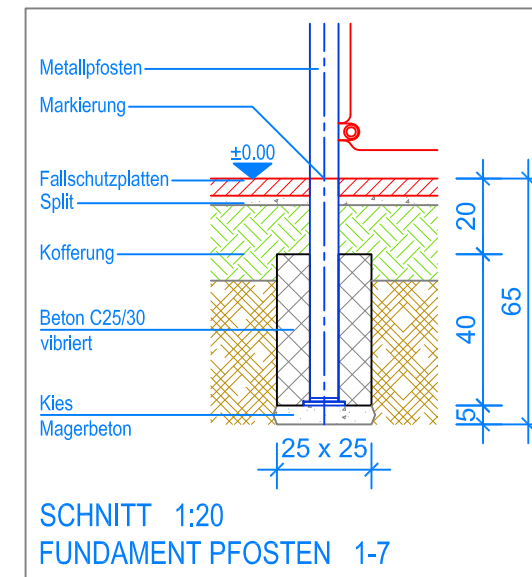
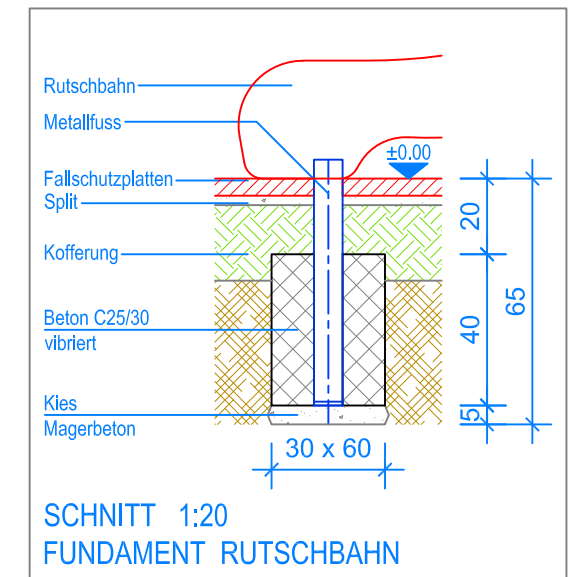


GRUNDRISS 1:50

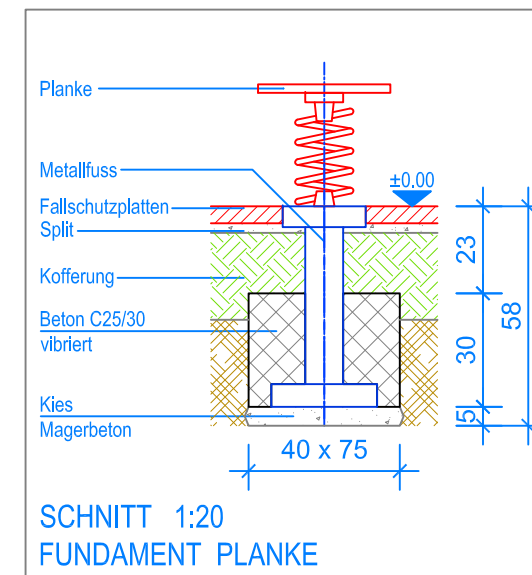
— Aussenkante Fallschutzplatten
 - - - - - Fallraum



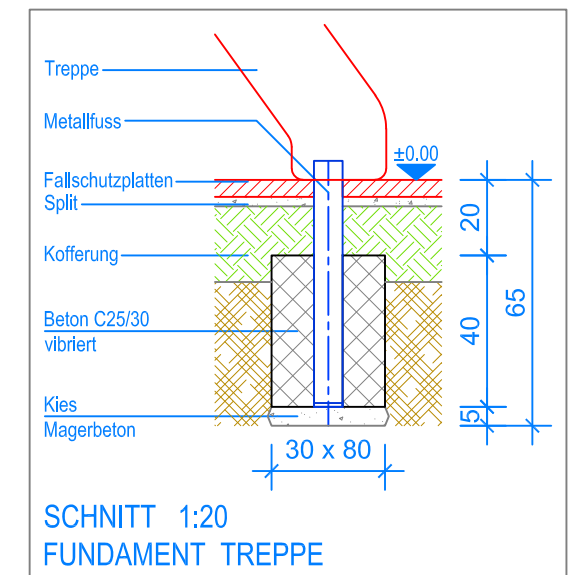
SCHNITT 1:20
 FUNDAMENT PFOSTEN 1-7



SCHNITT 1:20
 FUNDAMENT RUTSCHBAHN



SCHNITT 1:20
 FUNDAMENT PLANKE



SCHNITT 1:20
 FUNDAMENT TREPPE

MONTAGEANLEITUNG:

1. Aushub (9x) 25 x 25 x 65 cm für die Fundamente Pfosten erstellen und je ca. 5cm Kies / Magerbeton einbringen.
2. Aushub 30 x 60 x 65 cm für die Rutschbahn, 30 x 80 x 65 cm für die Treppe und 40 x 75 x 58 cm für die Planke erstellen und je ca. 5cm Kies / Magerbeton einbringen.
3. Piratenschiff in den Aushub stellen (Markierung an den Pfosten = OK Terrain). Rutschbahn, Treppe und Planke anschrauben.
4. Ausrichten und Senkel kontrollieren.
5. Beton C25/30 vibriert in alle Aushube einfüllen und abbinden lassen, OK. Beton 20 / 23 cm unter fertig Terrain.

Nach einer bis zwei Wochen Spielbetrieb alle Verschraubungen und Verbindungen nochmals überprüfen und wenn nötig nachziehen.

LIEFER-CHECKLISTE:

- Piratenschiff Nathalie vormontiert (6 Teile)
- Befestigungsschrauben



Fuchs Thun AG
 Tempelstrasse 11, CH-3608 Thun
 Tel. 033 334 30 00
 Internet: www.fuchsthun.ch
 E-Mail: info@fuchsthun.ch
 Conseil et vente Suisse romande
 Tél. 079 314 64 50

Objekt: Montageanleitung Fallschutzplatten: 2.16.56 Piratenschiff Nathalie		
Dat.: 07.08.2020	Rev.: 30.11.2023 - MT	PLNr.: 2.16.56
Gez.: Silvia Meyer	Rev.: -	Mst.: 1:50 / 1:20