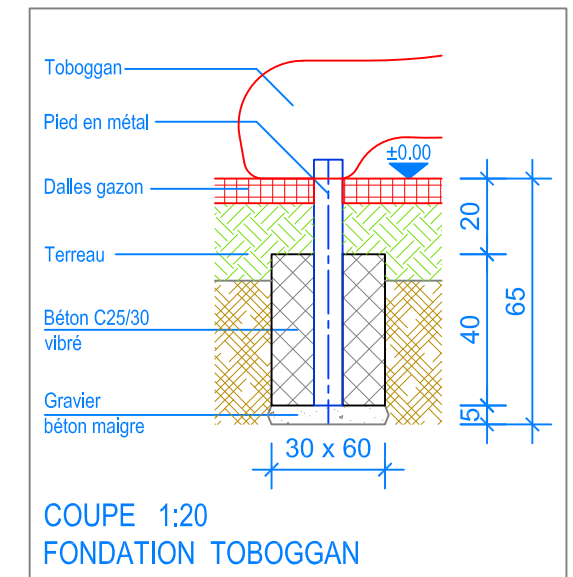
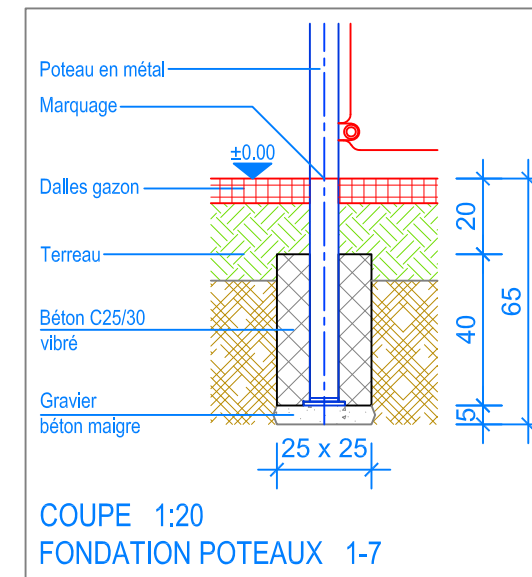


PLAN 1:50

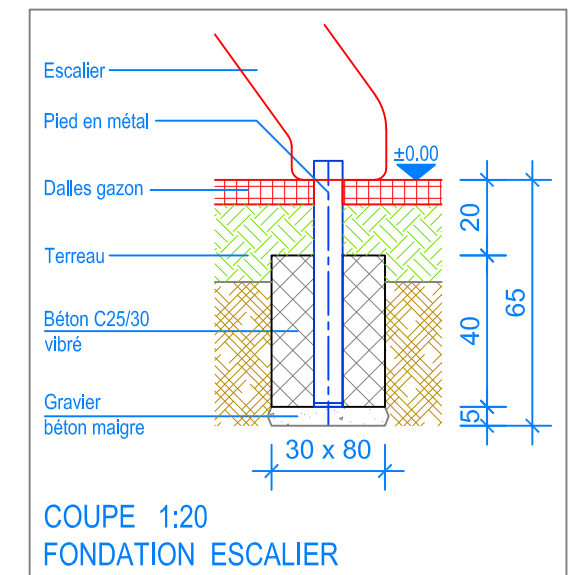
- Limite minimale avec dalles gazon
- - - Espace de chute



**INSTRUCTIONS DE MONTAGE:**

1. Creuser 7 trous de 25 x 25 x 65 cm pour les fondations poteaux et remblayer le fond avec du gravier / béton maigre, épaisseur env. 5 cm.
2. Creuser 1 trou de 30 x 60 x 65 cm pour le fondation toboggan et 1 trou de 30 x 80 x 65 cm pour le fondation de l'escalier et remblayer le fond avec du gravier / béton maigre, épaisseur env. 5 cm.
3. Poser le Bateau pirate dans les trous (contrôler le niveau fini du terrain déjà indiqué contre les poteaux).
4. Fixer le toboggan et l'escalier et ajuster.
5. Remplir les trous avec du béton C25/30 vibré jusqu'à -20 cm du niveau fini du terrain.
6. Laisser le béton prendre.

Après une à deux semaines de jeu, vérifier à nouveau tous les vis et raccords et les resserrer si nécessaire.



**CHECK-LIST MATERIEL LIVRE:**

- Bateau pirate Christian pré-montée (5 pièces)
- Vis

**Fuchs Thun AG**  
 Tempelstrasse 11, CH-3608 Thun  
 Tel. 033 334 30 00  
 Internet: www.fuchsthun.ch  
 E-Mail: info@fuchsthun.ch  
 Conseil et vente Suisse romande  
 Tél. 079 314 64 50

Objekt: Instructions de montage dalles gazon: 2.16.55 Bateau pirate Christian		
Dat.: 16.12.2020	Rev.: 30.11.2023 - MT	PLNr.: 2.16.55
Gez.: Silvia Meyer	Rev.: -	Mst.: 1:50 / 1:20