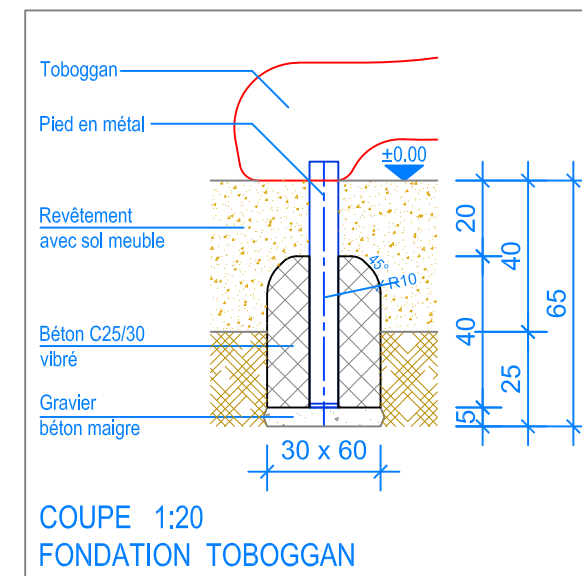
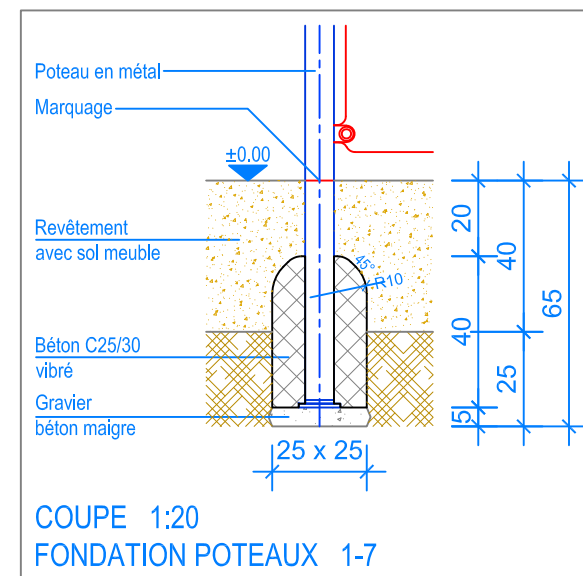


PLAN 1:50

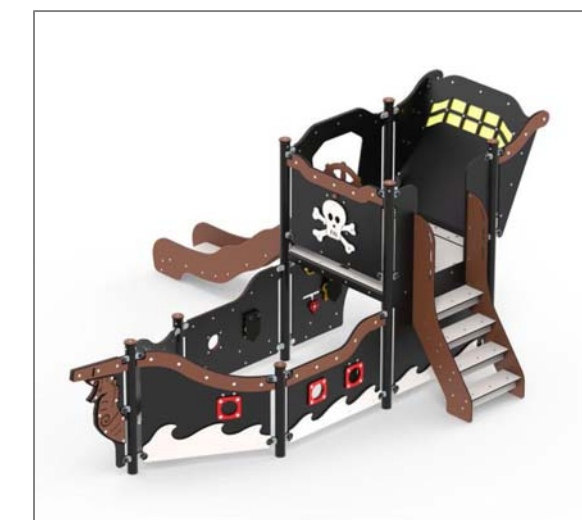
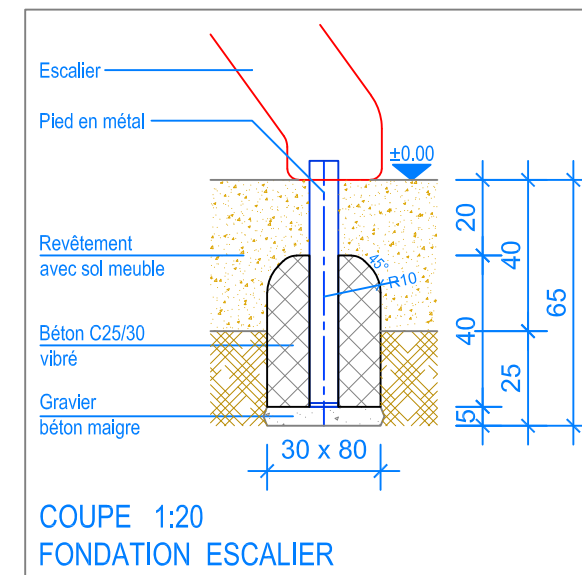
- Limite minimale revêtement avec sol meuble
- - - Espace de chute



INSTRUCTIONS DE MONTAGE:

1. Creuser 7 trous de 25 x 25 x 65 cm pour les fondations poteaux et remblayer le fond avec du gravier / béton maigre, épaisseur env. 5 cm.
2. Creuser 1 trou de 30 x 60 x 65 cm pour le fondation toboggan et 1 trou de 30 x 80 x 65 cm pour le fondation de l'escalier et remblayer le fond avec du gravier / béton maigre, épaisseur env. 5 cm.
3. Poser le Bateau pirate dans les trous (contrôler le niveau fini du terrain déjà indiqué contre les poteaux).
4. Fixer le toboggan et l'escalier et ajuster.
5. Remplir les trous avec du béton C25/30 vibré jusqu'à -20 cm du niveau fini du terrain.
6. Laisser le béton prendre.

Après une à deux semaines de jeu, vérifier à nouveau tous les vis et raccords et les resserrer si nécessaire.



CHECK-LIST MATERIEL LIVRE:

- Bateau pirate Christian prémontée (5 pièces)
- Vis

Fuchs Thun AG
 Tempelstrasse 11, CH-3608 Thun
 Tel. 033 334 30 00
 Internet: www.fuchsthun.ch
 E-Mail: info@fuchsthun.ch
Bureau de vente:
 Case postale, CH-1782 Belfaux
 Tél. 079 314 64 50

Objekt: Instructions de montage revêtement avec sol meuble: 2.16.55 Bateau pirate Christian		
Dat.: 16.12.2020	Rev.: 30.11.2023 - MT	PLNr.: 2.16.55
Gez.: Silvia Meyer	Rev.: -	Mst.: 1:50 / 1:20