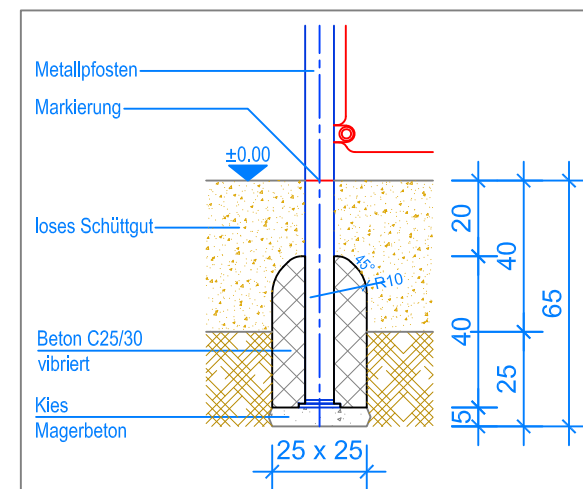
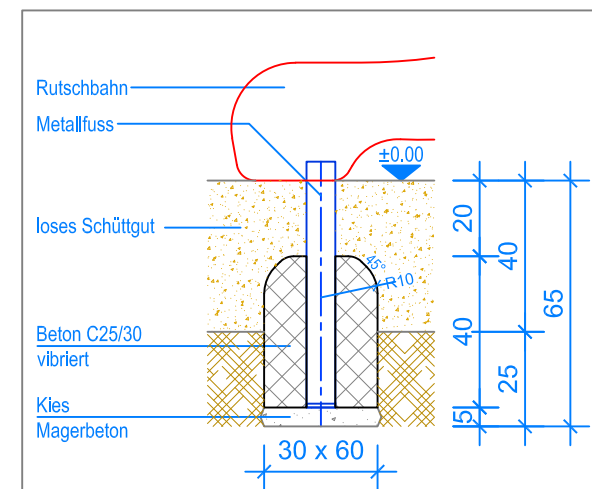


GRUNDRISS 1:50

- Aussenkante loses Schüttgut
- - - Fallraum



SCHNITT 1:20  
FUNDAMENT PFOSTEN 1-7

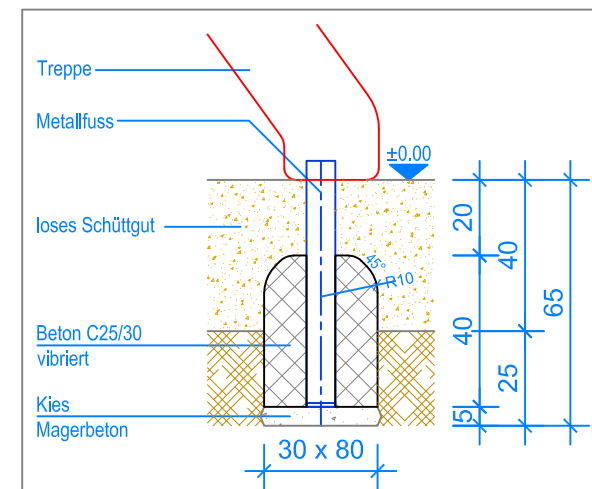


SCHNITT 1:20  
FUNDAMENT RUTSCHBAHN

**MONTAGEANLEITUNG:**

1. Aushub (7x) 25 x 25 x 65 cm für die Fundamente Pfosten erstellen und je ca. 5cm Kies / Magerbeton einbringen.
2. Aushub 30 x 60 x 65 cm für die Rutschbahn und 30 x 80 x 65 cm für die Treppe erstellen und je ca. 5cm Kies / Magerbeton einbringen.
3. Piratenschiff in den Aushub stellen (Markierung an den Pfosten = OK Terrain). Rutschbahn und Treppe anschrauben.
4. Ausrichten und Senkel kontrollieren.
5. Beton C25/30 vibriert in alle Aushube einfüllen und abbinden lassen, OK. Beton 20 cm unter fertig Terrain.

Nach einer bis zwei Wochen Spielbetrieb alle Verschraubungen und Verbindungen nochmals überprüfen und wenn nötig nachziehen.



SCHNITT 1:20  
FUNDAMENT TREPPE



**LIEFER-CHECKLISTE:**

- Piratenschiff Christian vormontiert (5 Teile)
- Befestigungsschrauben



**Fuchs Thun AG**  
 Tempelstrasse 11, CH-3608 Thun  
 Tel. 033 334 30 00  
 Internet: www.fuchsthun.ch  
 E-Mail: info@fuchsthun.ch  
**Consell et vente Suisse romande**  
 Tél. 079 314 64 50

Objekt: Montageanleitung loses Schüttgut:  
 2.16.55 Piratenschiff Christian

Dat.: 16.12.2020  
 Gez.: Silvia Meyer

Rev.: 30.11.2023 - MT  
 Rev.: -

PLNr.: 2.16.55  
 Mst.: 1:50 / 1:20