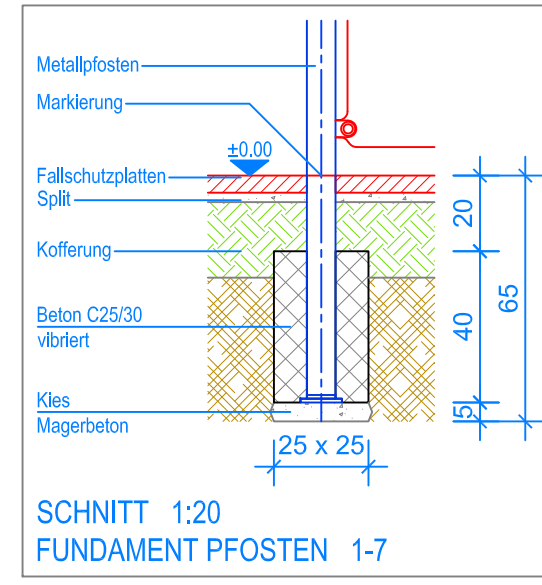
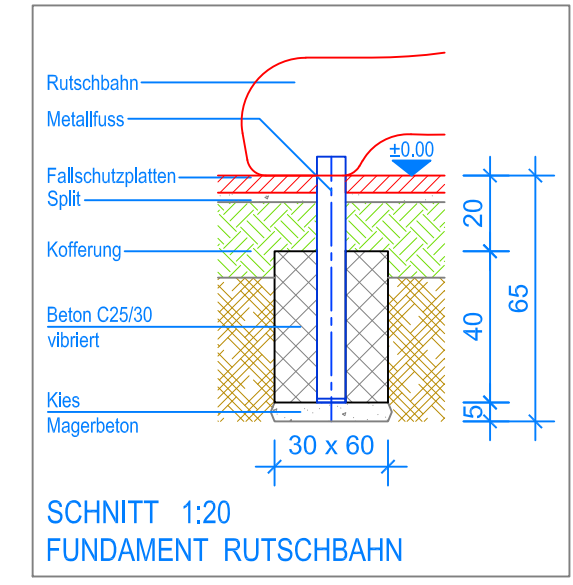


— Aussenkante Fallschutzplatten
 - - - - - Fallraum



SCHNITT 1:20
 FUNDAMENT PFOSTEN 1-7

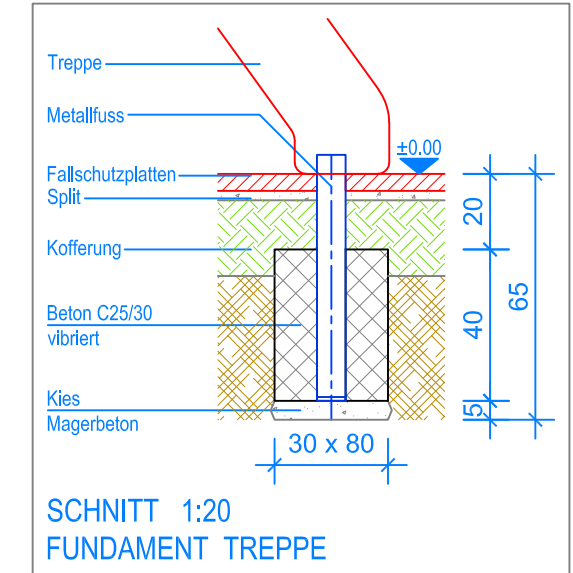


SCHNITT 1:20
 FUNDAMENT RUTSCHBAHN

MONTAGEANLEITUNG:

1. Aushub (7x) 25 x 25 x 65 cm für die Fundamente Pfosten erstellen und je ca. 5cm Kies / Magerbeton einbringen.
2. Aushub 30 x 60 x 65 cm für die Rutschbahn und 30 x 80 x 65 cm für die Treppe erstellen und je ca. 5cm Kies / Magerbeton einbringen.
3. Piratenschiff in den Aushub stellen (Markierung an den Pfosten = OK, Terrain). Rutschbahn und Treppe anschrauben.
4. Ausrichten und Senkel kontrollieren.
5. Beton C25/30 vibriert in alle Aushube einfüllen und abbinden lassen, OK. Beton 20 cm unter fertig Terrain.

Nach einer bis zwei Wochen Spielbetrieb alle Verschraubungen und Verbindungen nochmals überprüfen und wenn nötig nachziehen.




SCHNITT 1:20
 FUNDAMENT TREPPE



LIEFER-CHECKLISTE:

- Piratenschiff Christian vormontiert (5 Teile)
- Befestigungsschrauben

 Fuchs Thun AG Tempelstrasse 11, CH-3608 Thun Tel. 033 334 30 00 Internet: www.fuchsthun.ch E-Mail: info@fuchsthun.ch Conseil et vente Suisse romande Tél. 079 314 64 50	Objekt: Montageanleitung Fallschutzplatten: 2.16.55 Piratenschiff Christian		
	Dat.: 16.12.2020	Rev.: 30.11.2023 - MT	PLNr.: 2.16.55
	Gez.: Silvia Meyer	Rev.: -	Mst.: 1:50 / 1:20