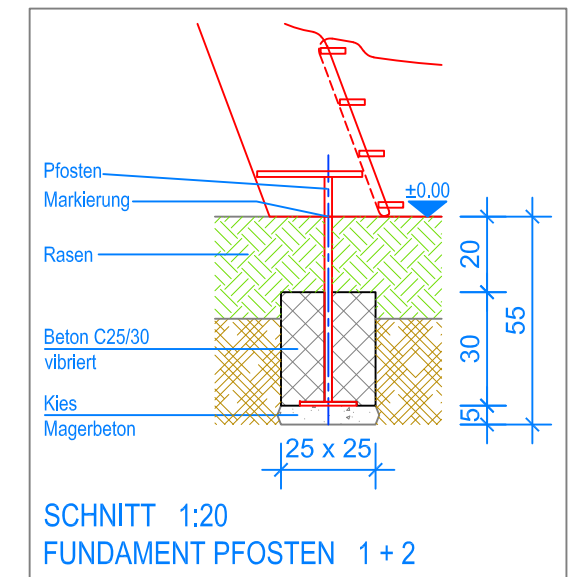


GRUNDRISS 1:50

----- Fallraum



SCHNITT 1:20  
FUNDAMENT PFOSTEN 1 + 2

MONTAGEANLEITUNG:

1. Aushub (2x) 25 x 25 x 55 cm für die Fundamente Pfosten erstellen und je ca. 5cm Kies / Magerbeton einbringen.
2. Mini Piratenschiff in den Aushub stellen (Markierung an den Pfosten = OK. Terrain), ausrichten und Senkel kontrollieren.
3. Beton C25/30 vibriert in beide Aushube einfüllen und abbinden lassen, OK. Beton 20 cm unter fertig Terrain.

Nach einer bis zwei Wochen Spielbetrieb alle Verschraubungen und Verbindungen nochmals überprüfen und wenn nötig nachziehen.



LIEFER-CHECKLISTE:

- Mini Piratenschiff Sally



**Fuchs Thun AG**  
 Tempelstrasse 11, CH-3608 Thun  
 Tel. 033 334 30 00  
 Internet: www.fuchsthun.ch  
 E-Mail: info@fuchsthun.ch  
**Consell et vente Suisse romande**  
 Tél. 079 314 64 50

Objekt: Montageanleitung Rasen:  
 2.16.51 Mini Piratenschiff Sally

|                    |                       |                   |
|--------------------|-----------------------|-------------------|
| Dat.: 16.12.2020   | Rev.: 30.11.2023 - MT | PLNr.: 2.16.51    |
| Gez.: Silvia Meyer | Rev.: -               | Mst.: 1:50 / 1:20 |