

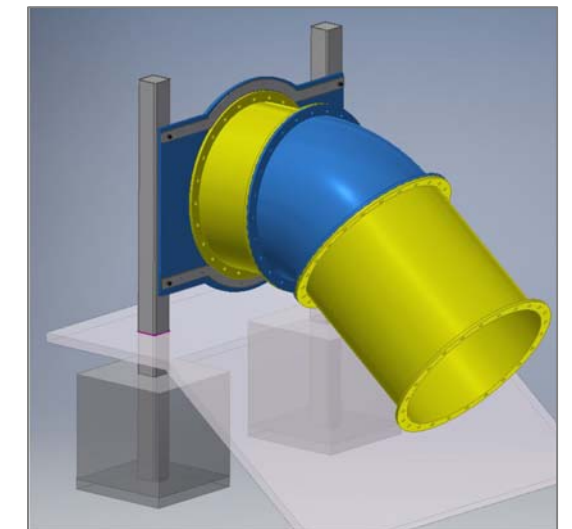
PLAN 1:50

----- Espace de chute

INSTRUCTIONS DE MONTAGE:

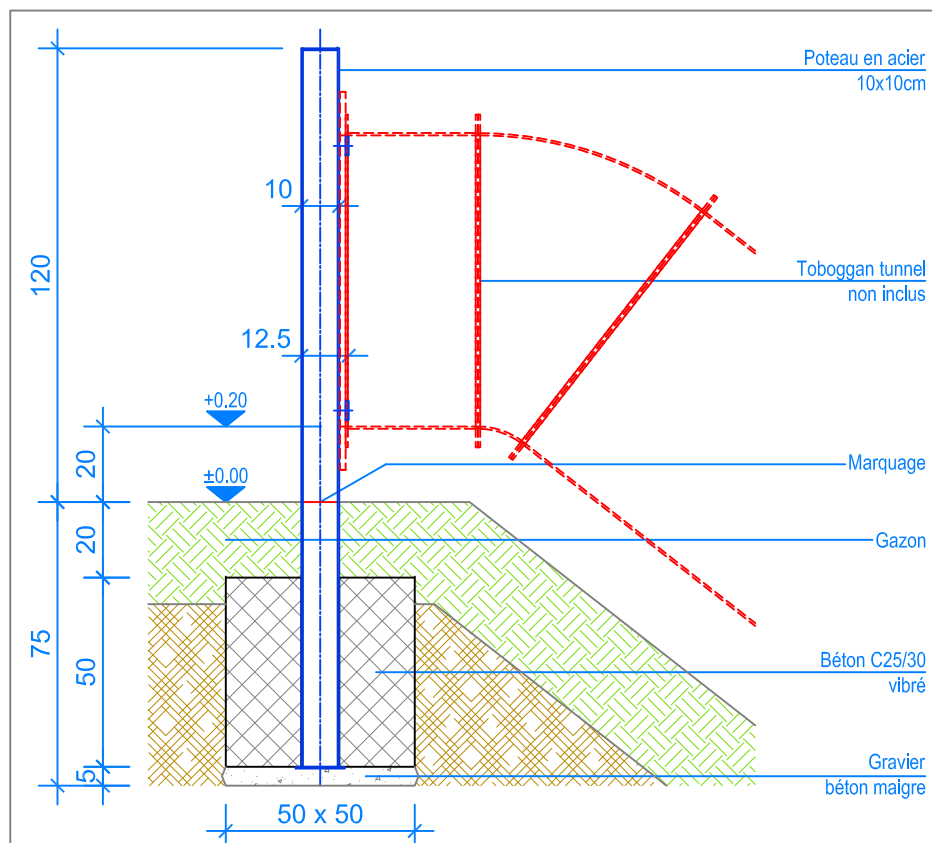
1. Creuser 2 trous pour les fondations du support (50x50x75cm).
2. Creuser 2 trous pour les fondations du toboggan tunnel (50x80x65cm).
3. Creuser des trous pour les poutres (40x40x65cm).
4. Remplir le fond des trous ainsi réalisés avec 5 cm de gravier / béton maigre.
5. Poser le support dans les trous des fondations (niveau fini du terrain déjà indiqué contre le pied en métal).
6. Fixer le toboggan tunnel contre le support, poser les poutres et la sortie du toboggan.
7. Bétonner les fondations (C25/30 vibré) dans les trous jusqu'à 20cm sous le niveau fini.
8. Laisser le béton prendre.

Après une à deux semaines de jeu, vérifier à nouveau tous les vis et raccords et les resserrer si nécessaire.

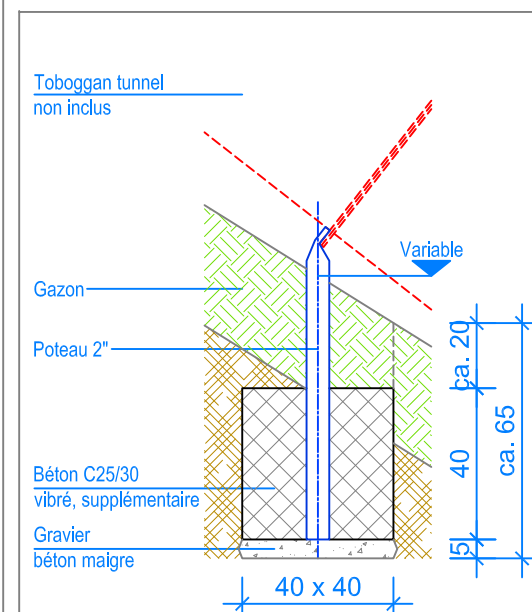


CHECK-LIST MATERIEL LIVRE:

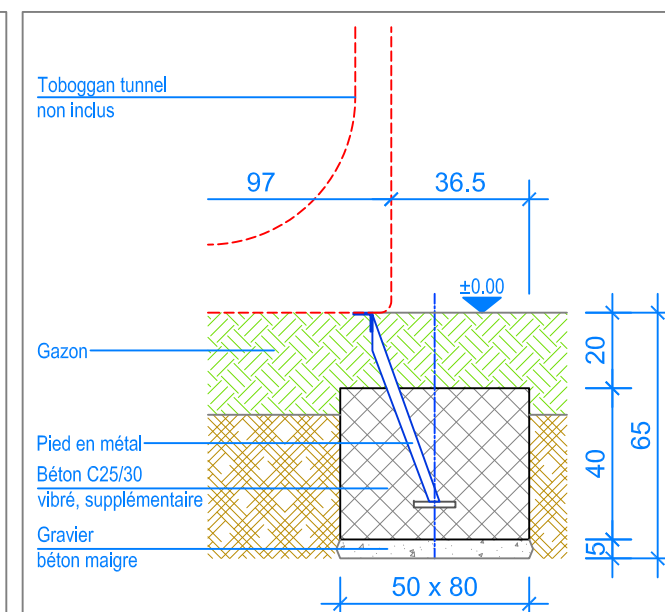
- Support complémentaire pour départ toboggan tunnel
HP= +20cm, prémonté
- Sans toboggan tunnel



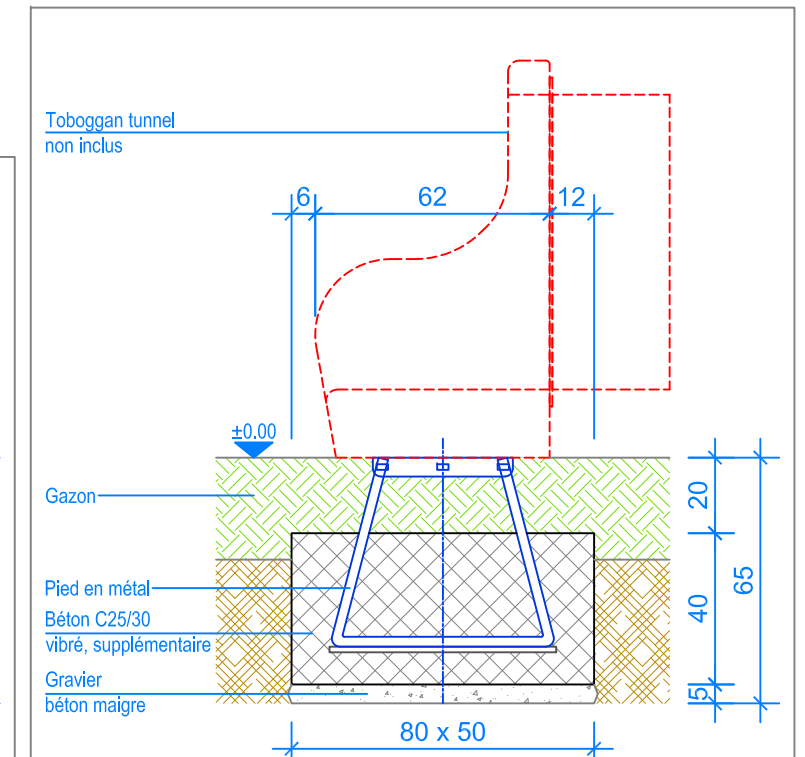
COUPE 1:20
FONDATION SUPPORT COMPLÉMENTAIRE POUR DÉPART TOBOGGAN TUNNEL



COUPE 1:20
FONDATION POUTRE TOBOGGAN TUNNEL



COUPE 1:20
FONDATION TOBOGGAN TUNNEL



COUPE 1:20
FONDATION TOBOGGAN TUNNEL