

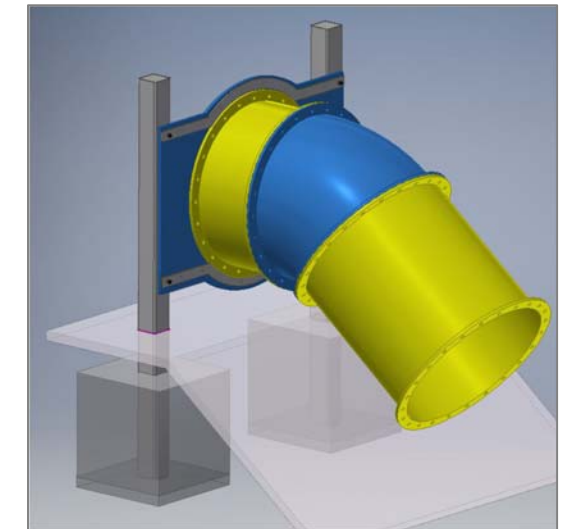
GRUNDRISS 1:50

----- Fallraum

MONTAGEANLEITUNG:

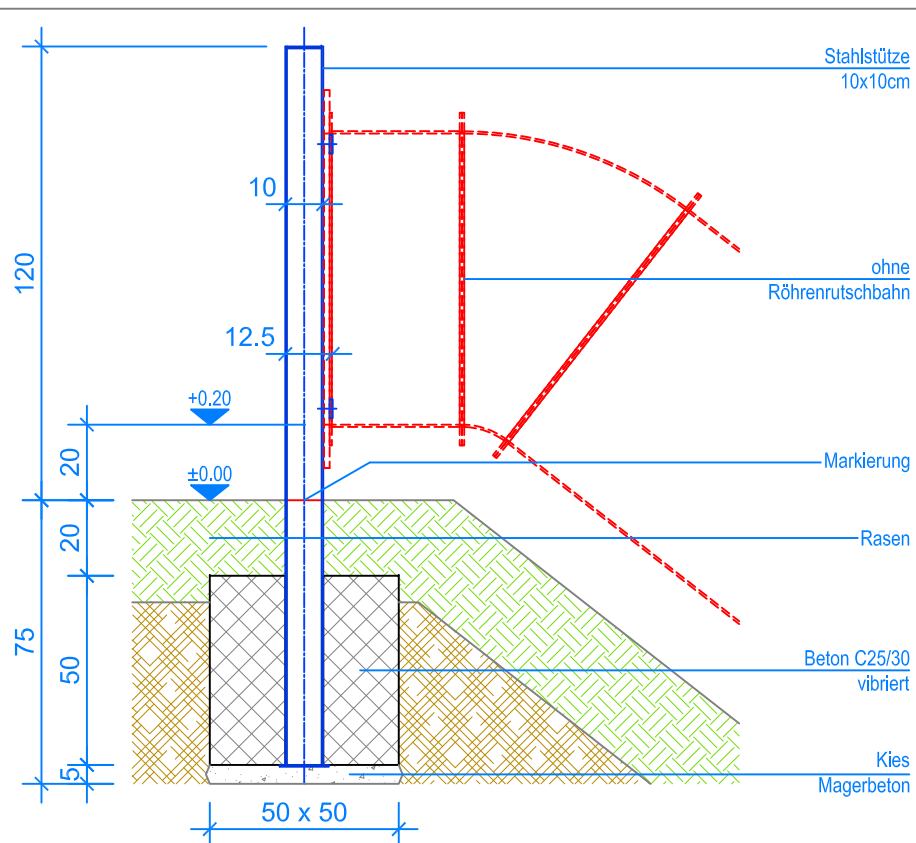
1. Zwei Aushube für die Fundamente Hangeinstieg (50x50x75cm) erstellen.
2. Zwei Aushube für die Fundamente Röhrenrutschbahn (50x80x65cm) erstellen.
3. Aushube für die Fundamente Stützen (40x40x65cm) erstellen.
4. In die Aushube je ca. 5 cm Kies / Magerbeton einbringen.
5. Vormontierter Hangeinstieg in die Aushube stellen (Markierung an den Pfosten = OK Terrain), ausrichten und Senkel kontrollieren.
6. Röhrenrutschbahn am Hangeinstieg montieren, die Stützen und den Rutschbahnausstieg ausrichten.
7. Beton C25/30 vibriert in alle Aushube einfüllen. OK Beton 20cm unter fertig Terrain.
8. Beton abbinden lassen.

Nach einer bis zwei Wochen Spielbetrieb alle Verschraubungen und Verbindungen nochmals überprüfen und wenn nötig nachziehen.

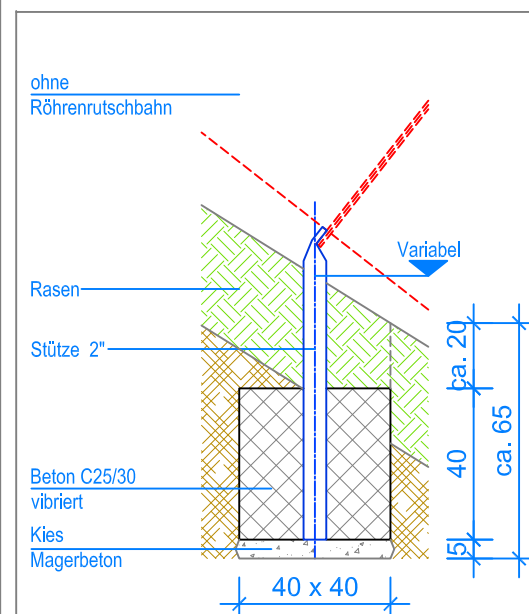


LIEFER-CHECKLISTE:

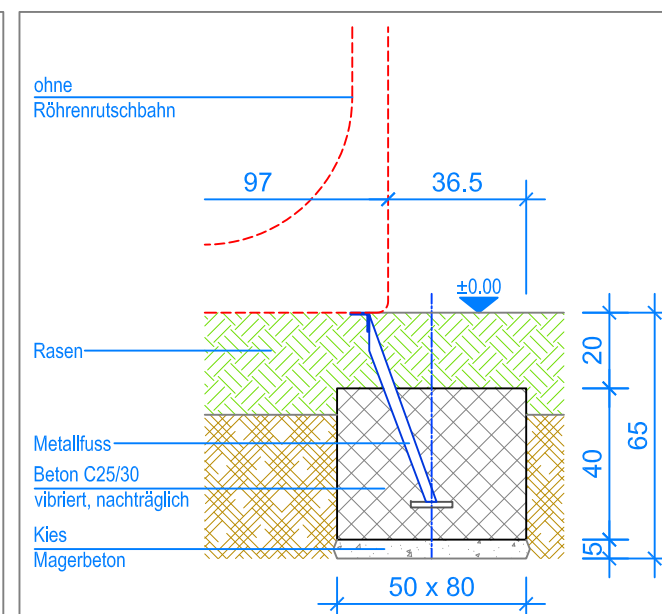
- Hangeinstieg PH = +20cm, vormontiert
- ohne Röhrenrutschbahn



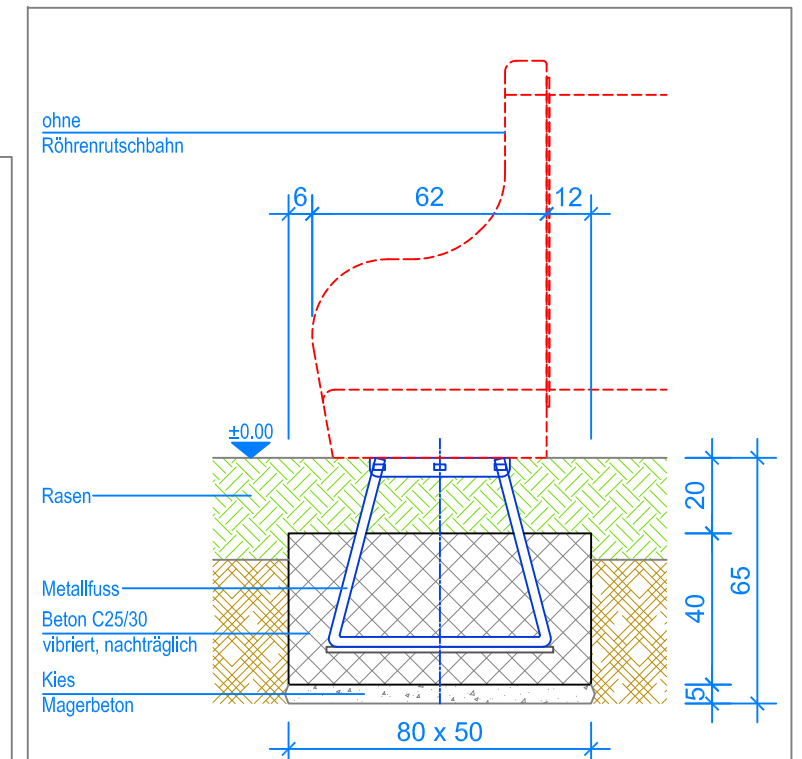
SCHNITT 1:20
FUNDAMENT HANGEINSTIEG FÜR RÖHRENRUTSCHBAHN



SCHNITT 1:20
FUNDAMENT STÜTZE RÖHRENRUTSCHBAHN



SCHNITT 1:20
FUNDAMENT RÖHRENRUTSCHBAHN



SCHNITT 1:20
FUNDAMENT RÖHRENRUTSCHBAHN