

Artikel Nr. Einzelteil
N° article *Élément*
2.15.20 Einstiegspanel B 128 cm
Panneau de départ, Larg. 128 cm



Artikel Nr. Einzelteil
N° article *Élément*
2.15.21 Gerade L 106 cm
Droit long. 106 cm

2.15.22 Gerade L 59 cm
Droit long. 59 cm

2.15.23 Gerade L 35 cm
Droit long. 35 cm



Artikel Nr. Einzelteil
N° article *Élément*
2.15.24 Kurve 45°
Virage 45°

2.15.25 Kurve 38°
Virage 38°

2.15.28 Kurve 32°
Virage 32°



Artikel Nr. Einzelteil
N° article *Élément*
2.15.26 Ausstieg
Sortie



Artikel Nr. Einzelteil
N° article *Élément*
2.15.29 Gerade mit Fenster L 106 cm
Droit long. 106 cm, avec fenêtres

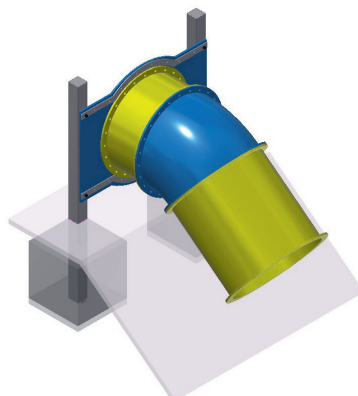
2.15.30 Gerade mit Fenster L 59 cm
Droit long. 59 cm, avec fenêtres



Artikel Nr. Einzelteil
N° article *Élément*
2.15.32 Verlängerter Ausstieg
Sortie prolongée



Artikel Nr. Einzelteil
N° article *Élément*
2.15.27 Stütze, Länge nach Bedarf
Support, longueur selon désir



Hangeinstieg zu Röhrenrutschbahn
Support complémentaire pour départ toboggan tunnel

Material Stützen aus Stahl feuerverzinkt
Matériaux *Poteaux en acier zingué*
Masse 130 x 13 x 120 cm
Dimension
Schwerstes Teil 60 kg
Pièce la plus lourde

Artikel Nr. N° article	Produkt Produit	Fallraum Espace de chute	Podesthöhe Hauteur palier
2.15.39	Hangeinstieg Support complémentaire	430 x 313 cm	20 cm

2.15.20 Einstiegspanel B 128 cm, blau oder rot
Panneau de départ, Larg. 128 cm, bleu ou rouge