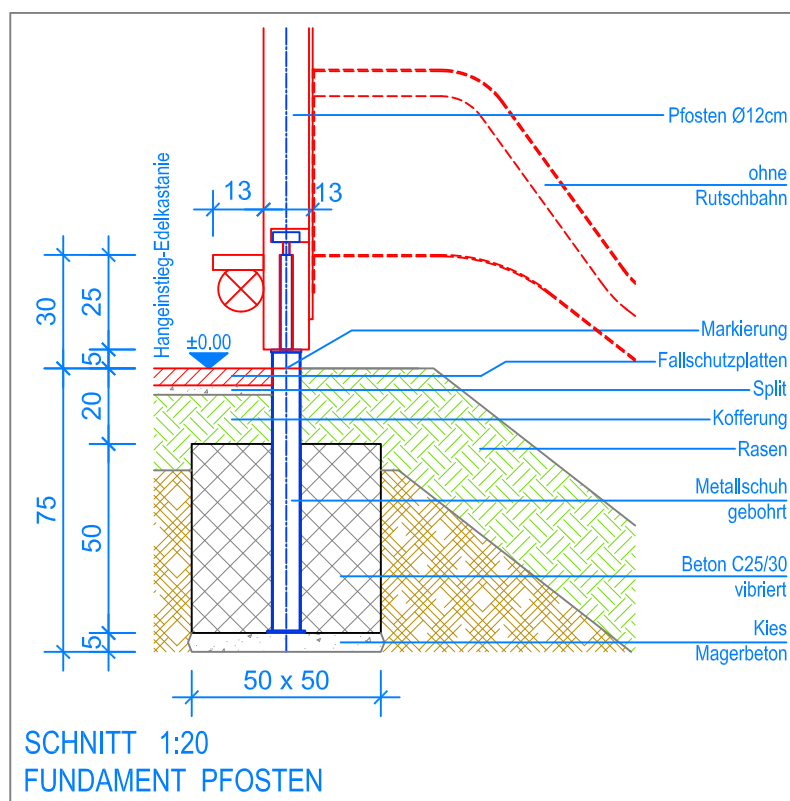
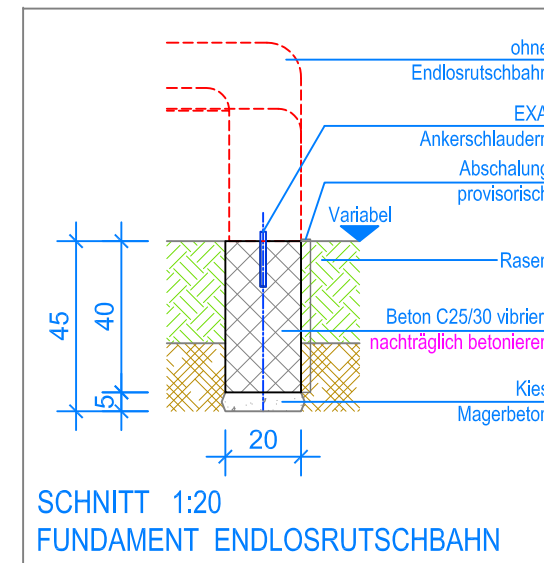


GRUNDRISS 1:50

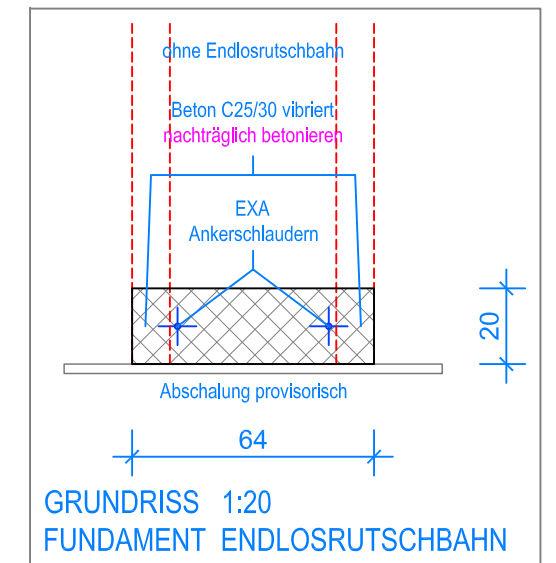
- Aussenkante Fallschutzplatten
- - - Fallraum



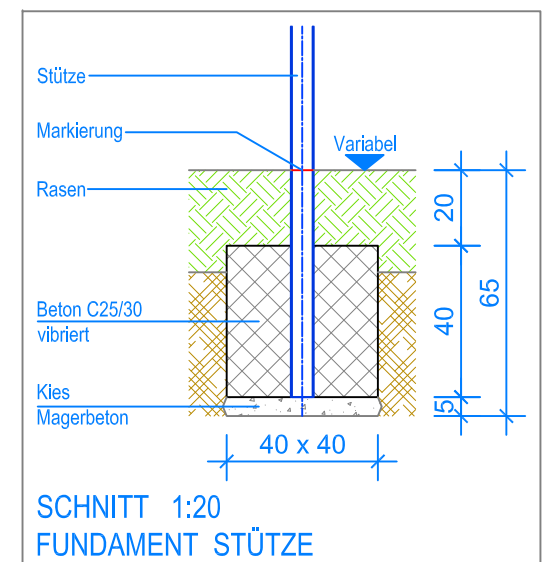
SCHNITT 1:20
FUNDAMENT PFOSTEN



SCHNITT 1:20
FUNDAMENT ENDLOS RUTSCHBAHN



GRUNDRISS 1:20
FUNDAMENT ENDLOS RUTSCHBAHN



SCHNITT 1:20
FUNDAMENT STÜTZE

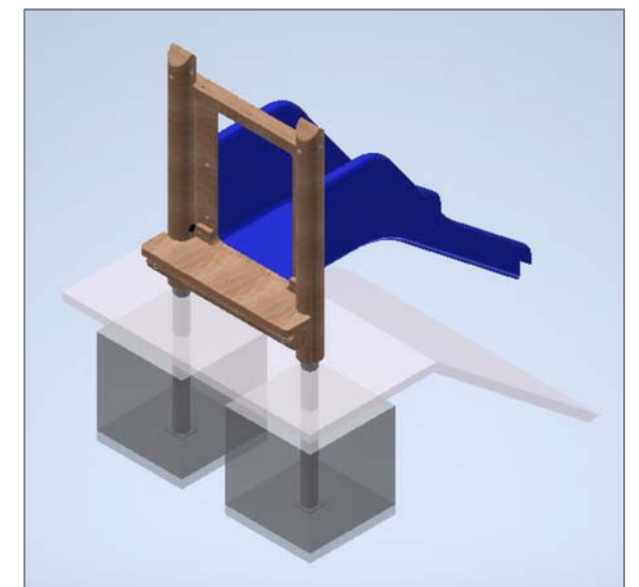
MONTAGEANLEITUNG:

1. Aushub 50 x 50 x 75 cm (2x) für die Fundamente Pfosten, Aushub 64 x 20 x 45cm für das Fundament Endlosrutschbahn und Aushub 40 x 40 x 65cm für die Fundamente Stützen erstellen und je ca. 5cm Kies/Magerbeton einbringen.
2. Vormontierter Hangeinstieg in den Aushub stellen (Markierung an den Pfosten = OK Terrain), ausrichten und Senkel kontrollieren.
3. Endlosrutschbahn am Hangeinstieg montieren, die Stützen und den Rutschbahnausstieg ausrichten.
4. Beton C25/30 vibriert einfüllen.
5. Beton abbinden lassen.
6. Nach der Trocknungszeit Verankerungen fest anziehen.

Nach einer bis zwei Wochen Spielbetrieb alle Verschraubungen und Verbindungen nochmals überprüfen und wenn nötig nachziehen.

LIEFER-CHECKLISTE:

- Hangeinstieg-Edelkastanie PH =+30cm, vormontiert
- ohne Endlosrutschbahn



Fuchs Thun AG
 Tempelstrasse 11, CH-3608 Thun
 Tel. 033 334 30 00
 Internet: www.fuchsthun.ch
 E-Mail: info@fuchsthun.ch
Consell et vente Sulsse romande
 Tél. 079 314 64 50

Objekt: Montageanleitung Fallschutzplatten: 2.08.31 Hangeinstieg-Edelkastanie zu Endlosrutschbahn, PH=+30cm		
Dat.: 09.06.2020	Rev.: 15.02.2024 - MT	PLNr.: 2.08.31
Gez.: Silvia Meyer	Rev.: -	Mst.: 1:50 / 1:20