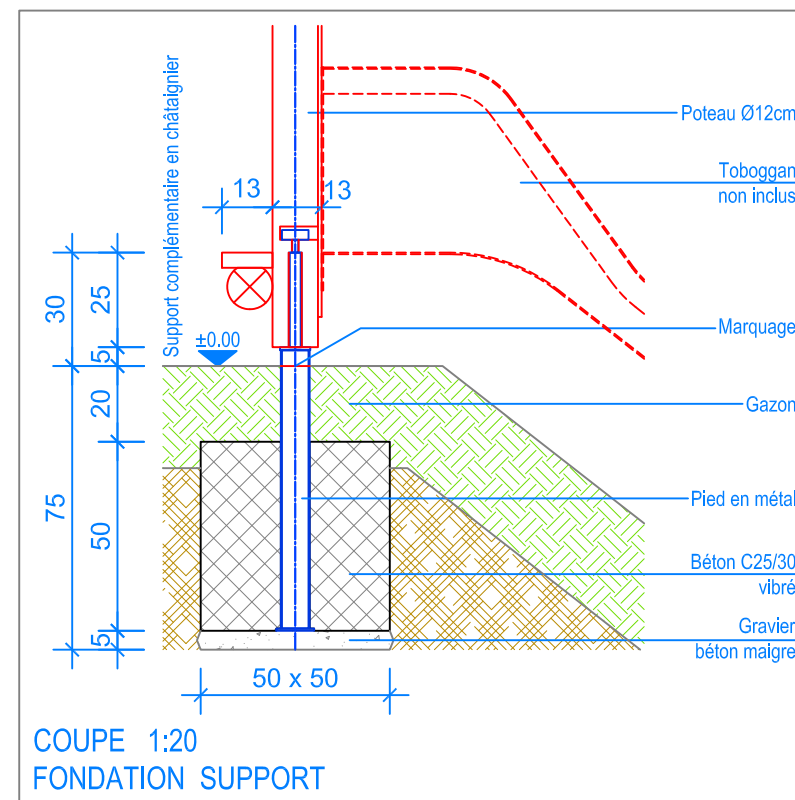
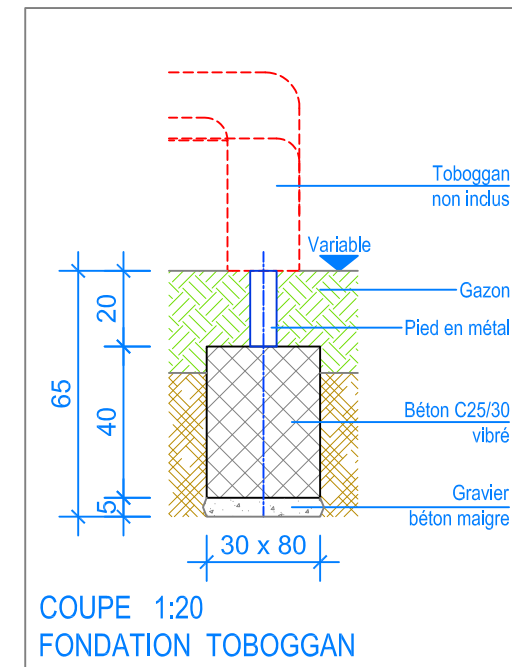


PLAN 1:50

----- Espace de chute



COUPE 1:20
FONDATION SUPPORT



COUPE 1:20
FONDATION TOBOGGAN

INSTRUCTIONS DE MONTAGE:

1. Creuser 2 trous pour les fondations du support (50x50x75cm) et 1 trou pour la fondation du toboggan (80x30x65cm) et remplacer le fond des trous ainsi réalisés avec 5cm de gravier / béton maigre.
2. Poser le support dans les trous des fondations (niveau fini du terrain déjà indiqué contre le pied en métal).
3. Bétonner les fondations (C25/30 vibré) dans les 3 trous jusqu'à 20cm sous le niveau fini.
4. Laisser le béton prendre.
5. Fixer provisoirement le toboggan contre le support et marquer la position du toboggan sur la fondations.
6. Percer 2 trous de $\varnothing 10\text{mm}$ (distance entre les 2 trous voir pièce en métal) et visser (M10x95).
7. Boulonner le toboggan au support et sur la fondation.

Après une à deux semaines de jeu, vérifier à nouveau tous les vis et raccords et les resserrer si nécessaire.

CHECK-LIST MATERIEL LIVRE:

- Support complémentaire en châtaignier pour départ toboggan contre talus HP= +30cm, prémonté
- Sans toboggan

