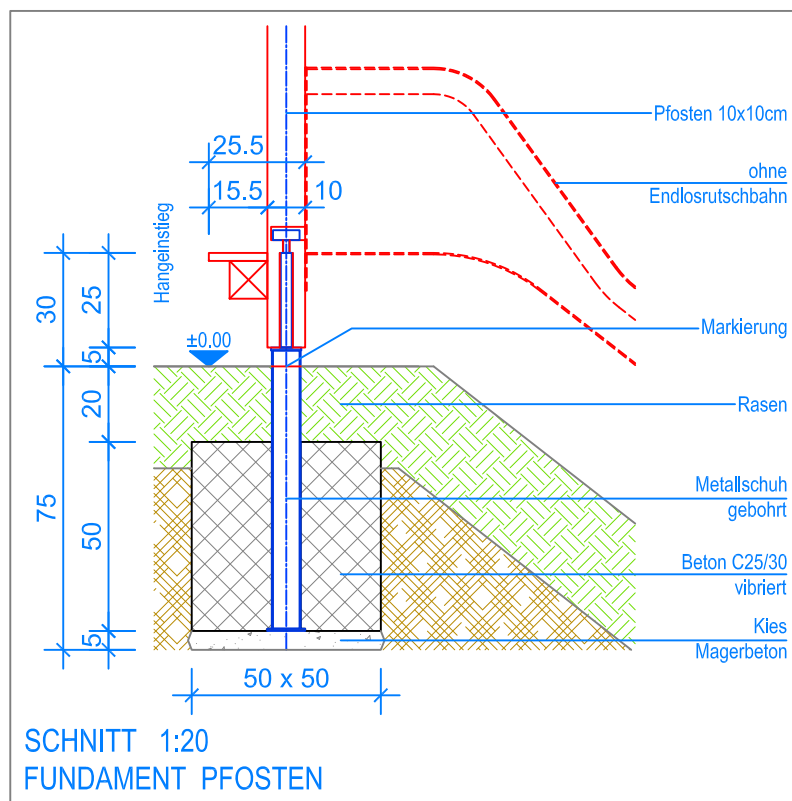
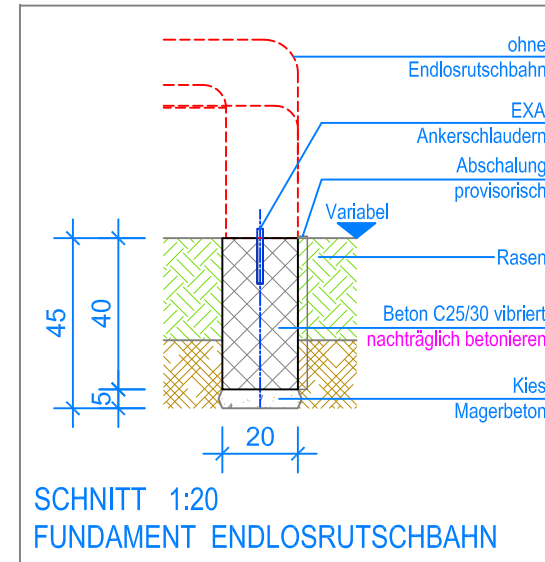


GRUNDRISS 1:50

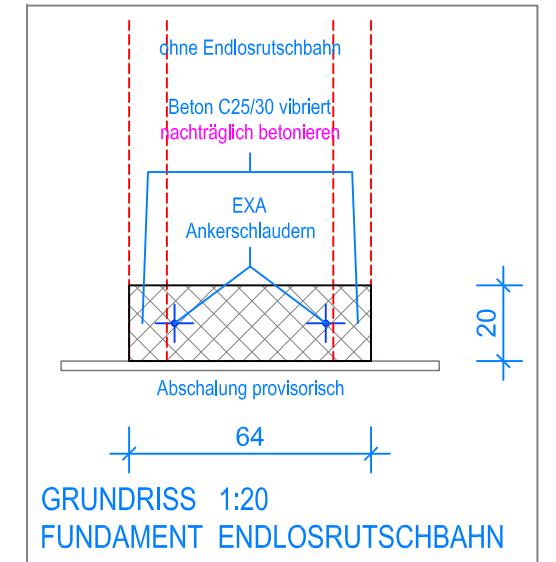
----- Fallraum



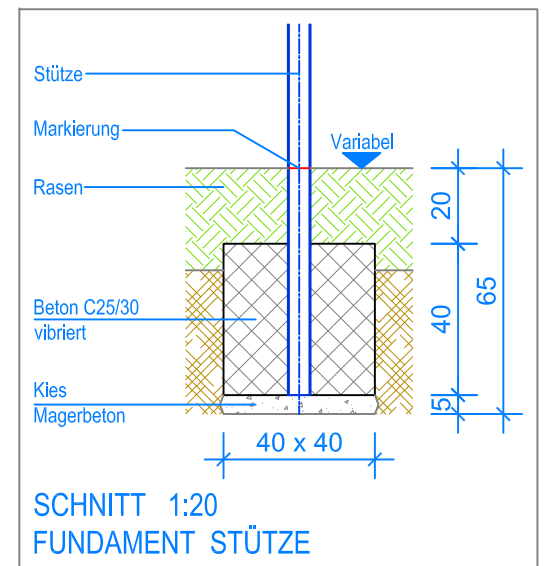
SCHNITT 1:20
FUNDAMENT PFOSTEN



SCHNITT 1:20
FUNDAMENT ENDLOSRUFSCHBAHN



GRUNDRISS 1:20
FUNDAMENT ENDLOSRUFSCHBAHN



SCHNITT 1:20
FUNDAMENT STÜTZE

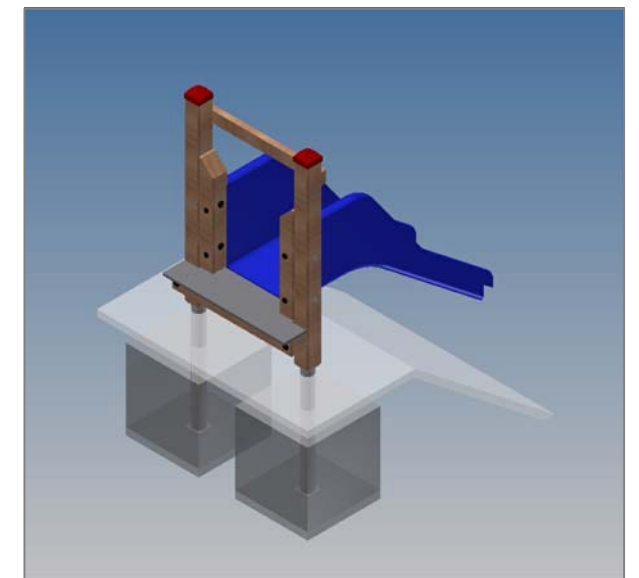
MONTAGEANLEITUNG:

1. Zwei Aushube für die Fundamente Pfosten (50x50x75cm) erstellen.
2. Ein Aushub für das Fundament Endlosrutschbahn (64x20x45cm) erstellen.
3. Zwei Aushube für die Fundamente Stützen (40x40x65cm) erstellen.
4. In die drei Aushube je ca. 5cm Kies/Magerbeton einbringen.
5. Vormontierter Hangeinstieg in die Aushube stellen (Markierung an den Pfosten = OK Terrain), ausrichten und Senkel kontrollieren.
6. Endlosrutschbahn am Hangeinstieg montieren, die Stützen und den Rutschbahnausstieg ausrichten.
7. Beton C25/30 vibriert in alle Aushube einfüllen.
8. Beton abbinden lassen.
9. Nach der Trocknungszeit Verankerungen fest anziehen.

Nach einer bis zwei Wochen Spielbetrieb alle Verschraubungen und Verbindungen nochmals überprüfen und wenn nötig nachziehen.

LIEFER-CHECKLISTE:

- Hangeinstieg PH =+30cm, vormontiert
- ohne Endlosrutschbahn



Fuchs Thun AG
 Tempelstrasse 11, CH-3608 Thun
 Tel. 033 334 30 00
 Internet: www.fuchsthun.ch
 E-Mail: info@fuchsthun.ch
 Consell et vente Suisse romande
 Tél. 079 314 64 50

Objekt: Montageanleitung Rasen:
 2.08.26 Hangeinstieg zu Endlosrutschbahn, PH=+30cm

Dat.: 02.11.2015	Rev.: 16.06.2020	PLNr.: 2.08.26
Gez.: M.Trüeb	Rev.: 15.02.2024	Mst.: 1:50 / 1:20