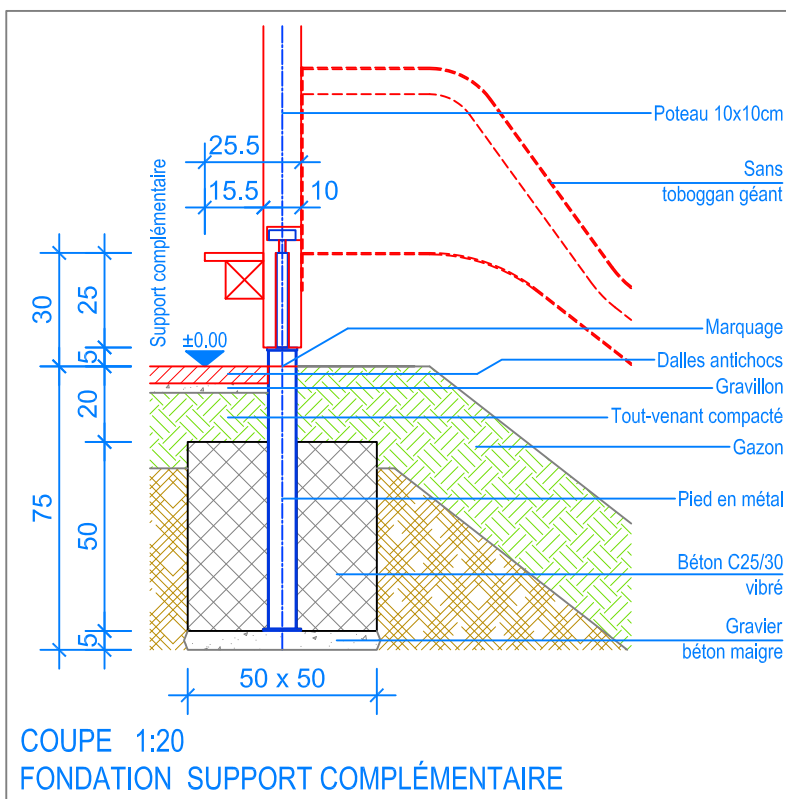
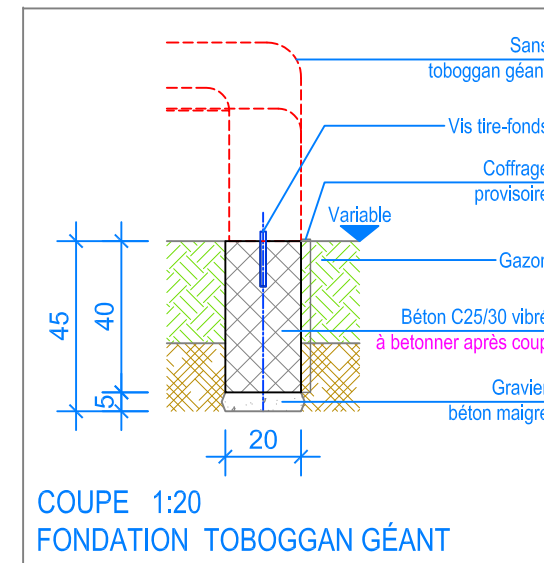


PLAN 1:50

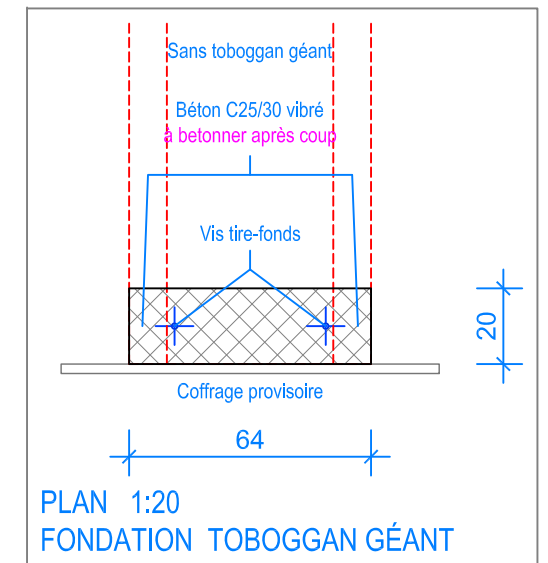
- Limite minimale avec dalles antichocs
- - - Espace de chute



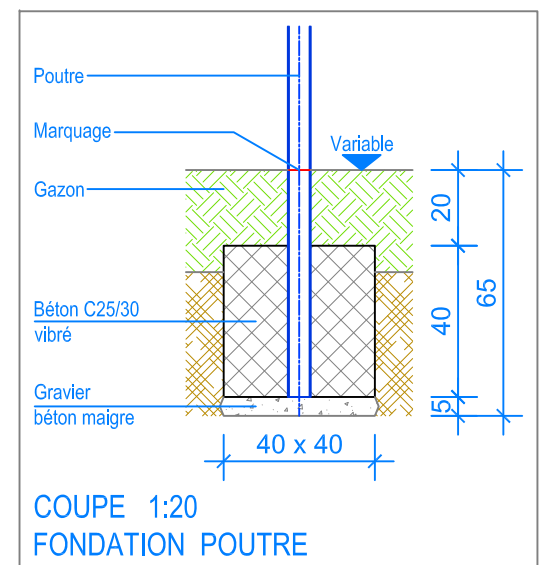
COUPE 1:20
FONDATION SUPPORT COMPLÉMENTAIRE



COUPE 1:20
FONDATION TOBOGGAN GÉANT



PLAN 1:20
FONDATION TOBOGGAN GÉANT



COUPE 1:20
FONDATION POUTRE

INSTRUCTIONS DE MONTAGE:

1. Creuser 2 trous pour les fondations du support (50x50x75cm).
2. Creuser 1 trou pour la fondation du toboggan géant (64x20x45cm).
3. Creuser 2 trous pour les poutres (40x40x65cm).
4. Remplir le fond des trous ainsi réalisés avec 5cm de gravier / béton maigre.
5. Poser le support dans les trous des fondations (niveau fini du terrain déjà indiqué contre le pied en métal).
6. Fixer le toboggan géant contre le support, poser les poutres et la sortie du toboggan.
7. Bétonner les fondations (C25/30 vibré) dans les 3 trous.
8. Laisser le béton prendre.
9. Après un temps de séchage du béton (environ 3 jours), serrer définitivement les vis tire-fonds.

Après une à deux semaines de jeu, vérifier à nouveau tous les vis et raccords et les resserrer si nécessaire.

CHECK-LIST MATERIEL LIVRE:

- Support complémentaire pour départ toboggan géant contre talus HP= +30cm, prémonté
- Sans toboggan géant

