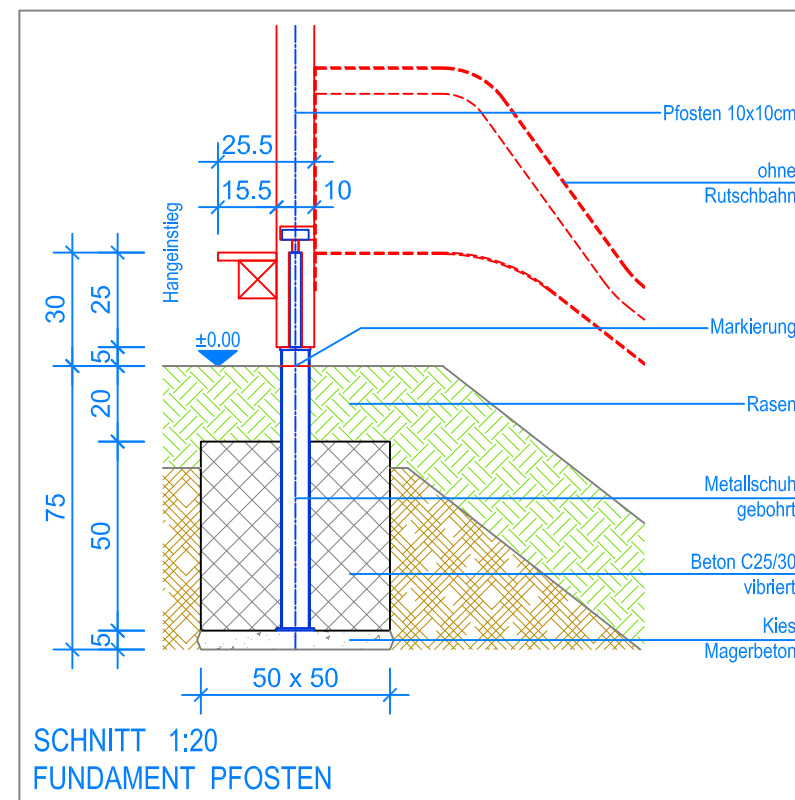
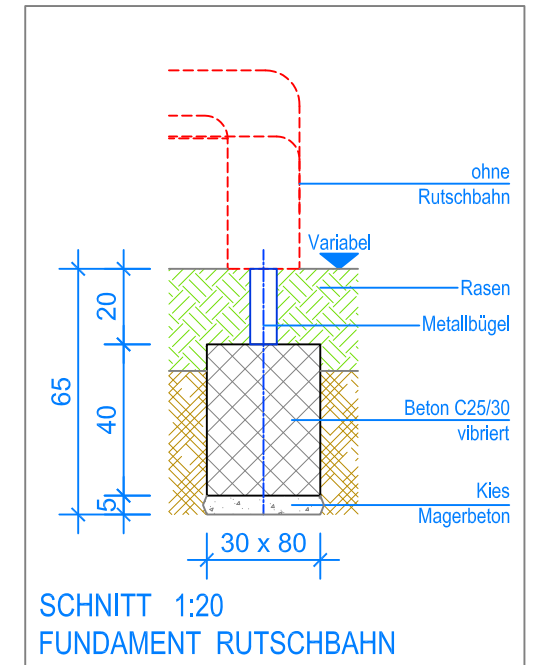


GRUNDRISS 1:50

----- Fallraum



SCHNITT 1:20
FUNDAMENT PFOSTEN



SCHNITT 1:20
FUNDAMENT RUTSCHBAHN

MONTAGEANLEITUNG:

1. Zwei Aushube für die Fundamente Pfosten (50x50x75cm) erstellen.
2. Ein Aushub für das Fundament Rutschbahn (80x30x65cm) erstellen.
3. In die drei Aushube je ca. 5cm Kies/Magerbeton einbringen.
4. Vormontierter Hangeinstieg in die Aushube stellen (Markierung an den Pfosten = OK Terrain), ausrichten und Senkel kontrollieren.
5. Beton C25/30 vibriert in alle Aushube einfüllen, OK Beton 20cm unter fertig Terrain.
6. Beton abbinden lassen.
7. Rutschbahn am Hangeinstieg provisorisch montieren und auf dem Fundament Rutschbahn die Position der Befestigung markieren.
8. Zwei Löcher $\varnothing 10$ mm bohren (Lochabstand siehe Metallbügel) und Metallbügel montieren (Ankerschrauben M10x95).
9. Rutschbahn am Hangeinstieg und auf dem Metallbügel montieren.

Nach einer bis zwei Wochen Spielbetrieb alle Verschraubungen und Verbindungen nochmals überprüfen und wenn nötig nachziehen.

LIEFER-CHECKLISTE:

- Hangeinstieg PH =+30cm, vormontiert
- ohne Rutschbahn

