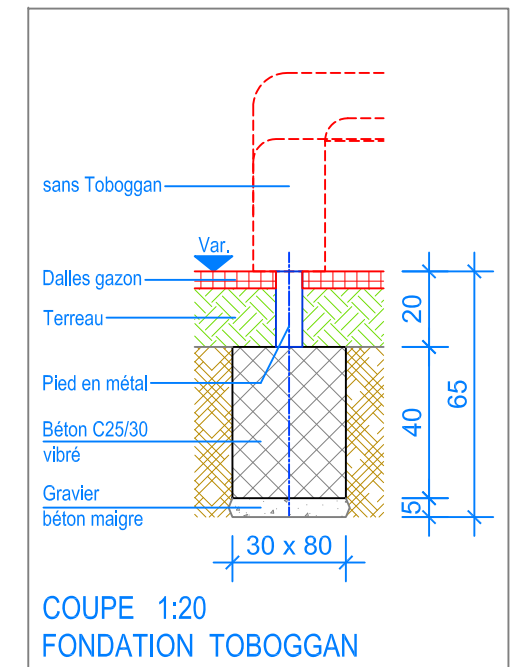
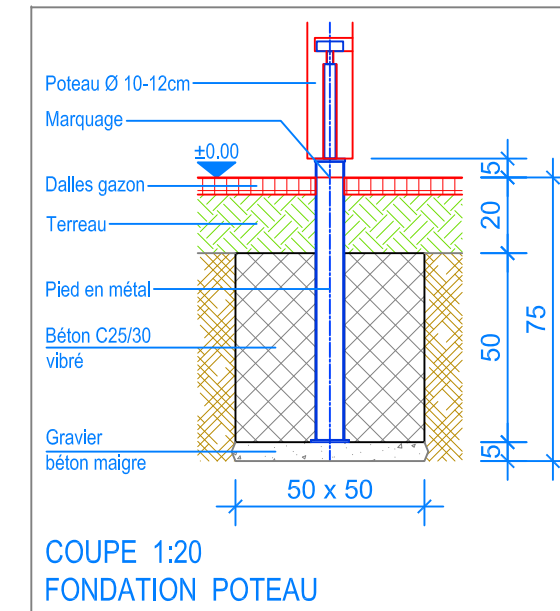


PLAN 1:50

Les installations de jeux en bois châtaignier sont des constructions uniques et peuvent présenter des modifications lors de la mise en oeuvre!  
Les fondations sont à définir et contrôler après construction et montage du jeux.

- Limite minimale avec dalles gazon
- - - Espace de chute



**INSTRUCTIONS DE MONTAGE:**


1. Creuser 4 trous de 50 x 50 x 75 cm pour les poteaux, 1 trou de 80 x 30 x 65 cm pour le toboggan.
2. Remplir le fond des trous ainsi réalisés avec 5 cm de gravier / béton maigre.
3. Placer la tour prémontée dans les 4 trous prévus et contrôler le niveau (marquage).
4. Bétonner les fondations (C25/30 vibré) jusqu'à -20 cm du niveau fini du terrain.
5. Laisser le béton prendre.
6. Fixer le toboggan contre la tour.
7. Fixer le pied en métal avec les vis.

Après une à deux semaines de jeu, vérifier à nouveau tous les vis et raccords et les resserrer si nécessaire.

**CHECK-LIST MATERIEL LIVRE:**

- Tour complémentaire en châtaignier prémonté
- Sans toboggan



 <b>Fuchs Thun AG</b> Tempelstrasse 11, CH-3608 Thun Tel. 033 334 30 00 Internet: www.fuchsthun.ch E-Mail: info@fuchsthun.ch Conseil et vente Suisse romande Tél. 079 314 64 50	Objekt: Instructions de montage dalles gazon: (Pied en métal) 2.08.22 Tour complémentaire en châtaignier, HP = selon désir sans toboggan		
	Dat.: 03.11.2016	Rev.: 18.10.2018	PLNr.: 2.08.22
	Gez.: M.Trüeb	Rev.: 15.02.2024	Mst.: 1:50 / 1:20