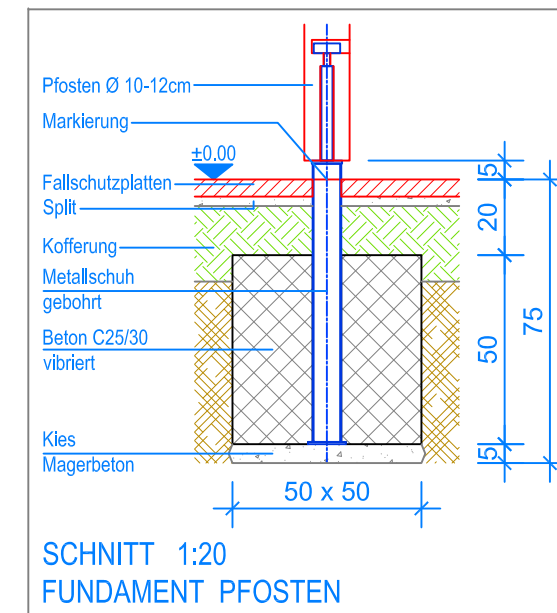


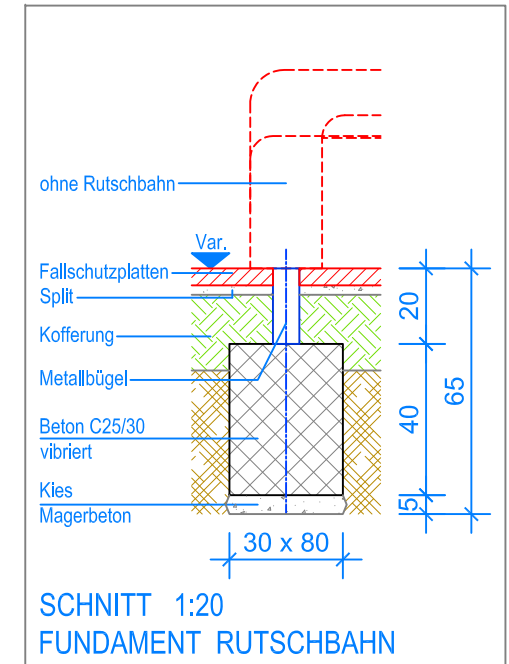
GRUNDRISS 1:50

Spielanlagen aus Edelkastanienholz sind Unikate und können in den Massen bei der Ausführung noch variieren!
Die Position der Fundamente kann erst bei der Montage genau kontrolliert werden.

- Aussenkante Fallschutzplatten
- - - Fallraum



SCHNITT 1:20
FUNDAMENT PFOSTEN



SCHNITT 1:20
FUNDAMENT RUTSCHBAHN

MONTAGEANLEITUNG:


1. Aushub 50 x 50 x 75 cm (4x) für die Fundamente der Pfosten und 80 x 30 x 65 cm (1x) für das Fundament Rutschbahn erstellen und je ca. 5 cm Kies / Magerbeton einbringen.
2. Vormontierten Turm in den Aushub stellen (Markierung an den Pfosten = OK Terrain). Ausrichten und Senkel kontrollieren.
3. Beton C25/30 vibriert einfüllen. OK Beton 20 cm unter fertig Terrain.
4. Beton abbinden lassen.
5. Rutschbahn am Turm montieren.
6. Rutschbahn mit Expressankern auf dem Fundament befestigen.

Nach einer bis zwei Wochen Spielbetrieb alle Verschraubungen und Verbindungen nochmals überprüfen und wenn nötig nachziehen.

LIEFER-CHECKLISTE:

- Ergänzungsturm aus Edelkastanie vormontiert
- ohne Kunststoffrutschbahn



 Fuchs Thun AG Tempelstrasse 11, CH-3608 Thun Tel. 033 334 30 00 Internet: www.fuchsthun.ch E-Mail: info@fuchsthun.ch Conseil et vente Suisse romande Tél. 079 314 64 50	Objekt: Montageanleitung Fallschutzplatten: (Metallschuh gebohrt) 2.08.22 Ergänzungsturm aus Edelkastanie, PH = nach Mass ohne Rutschbahn		
	Dat.: 03.11.2016	Rev.: 18.10.2018	PLNr.: 2.08.22
	Gez.: M.Trüeb	Rev.: 15.02.2024	Mst.: 1:50 / 1:20