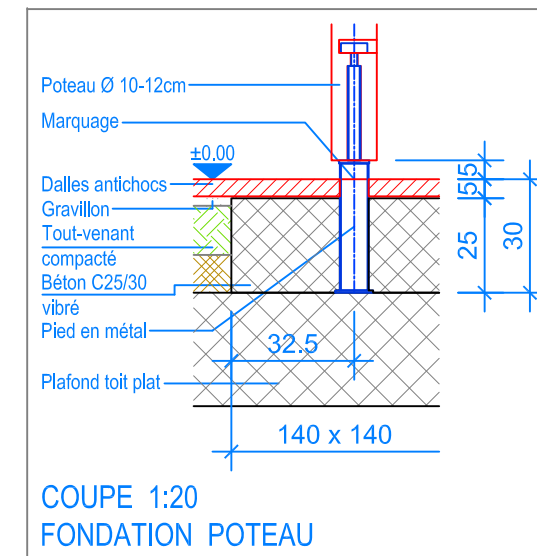


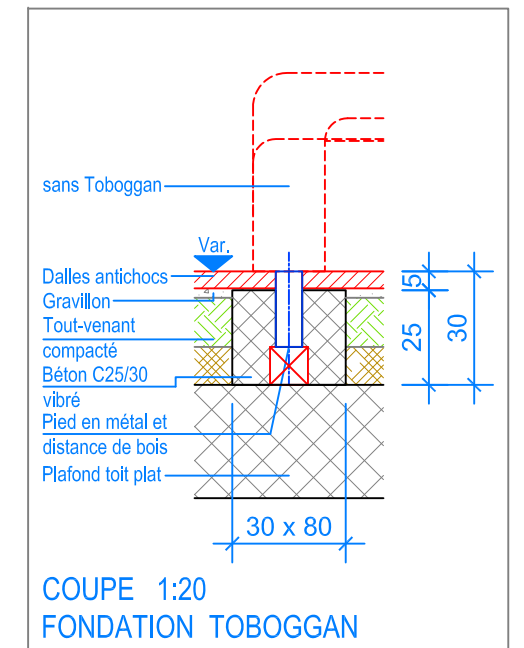
PLAN 1:50

Les installations de jeux en bois châtaignier sont des constructions uniques et peuvent présenter des modifications lors de la mise en œuvre!
Les fondations sont à définir et contrôler après construction et montage du jeux.

- Limite minimale avec dalles antichocs
- - - Espace de chute



COUPE 1:20
FONDATION POTEAU



COUPE 1:20
FONDATION TOBOGGAN

INSTRUCTIONS DE MONTAGE:

1. Creuser 1 trou de 140 x 140 x 30 cm pour les poteaux, 1 trou de 80 x 30 x 30 cm pour le toboggan.
2. Placer la tour prémontée dans le trou prévus (niveau fini du terrain déjà indiqué contre les poteaux), puis caler.
3. Fixer le toboggan contre la tour.
4. Bétonner les fondations (C25/30 vibré) jusqu'à -5 cm du niveau fini du terrain.
5. Laisser le béton prendre.

Après une à deux semaines de jeu, vérifier à nouveau tous les vis et raccords et les resserrer si nécessaire.

CHECK-LIST MATERIEL LIVRE:

- Tour complémentaire en châtaignier prémonté
- Sans toboggan



Fuchs Thun AG
Tempelstrasse 11, CH-3608 Thun
Tel. 033 334 30 00
Internet: www.fuchsthun.ch
E-Mail: info@fuchsthun.ch
Conseil et vente Suisse romande
Tél. 079 314 64 50

Objekt: Instructions de montage dalles antichocs, toiture plate: (Pied en métal)

2.08.21 Tour complémentaire en châtaignier, HP = + 150 cm sans toboggan

Dat.: 03.11.2016	Rev.: 12.04.2018	PLNr.: 2.08.21
Gez.: M.Trüeb	Rev.: 15.02.2024	Mst.: 1:50 / 1:20