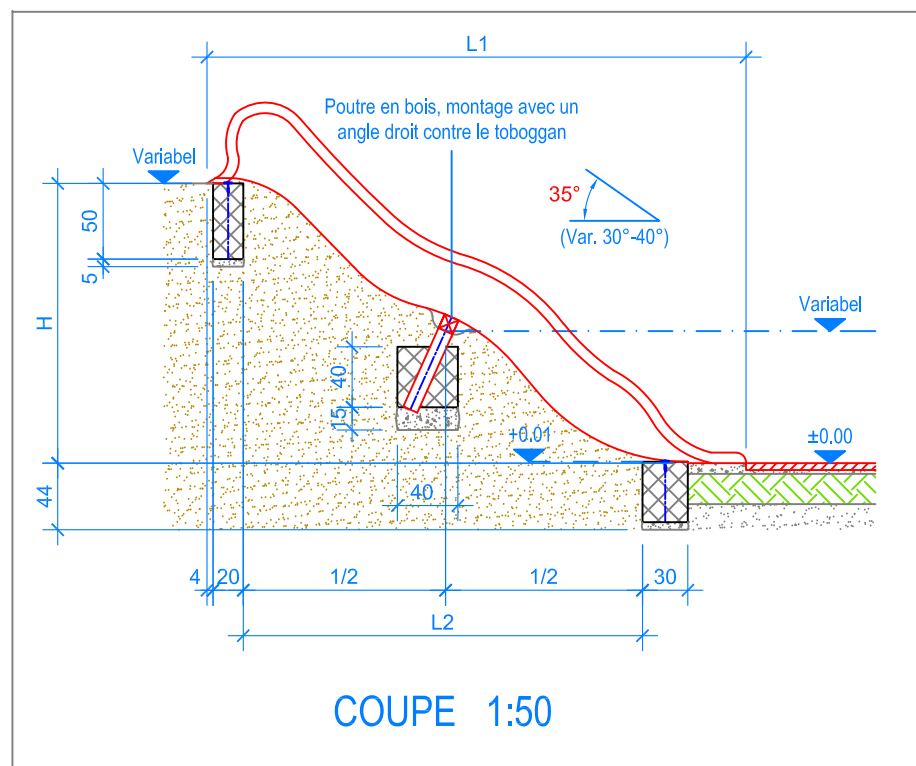


PLAN 1:50

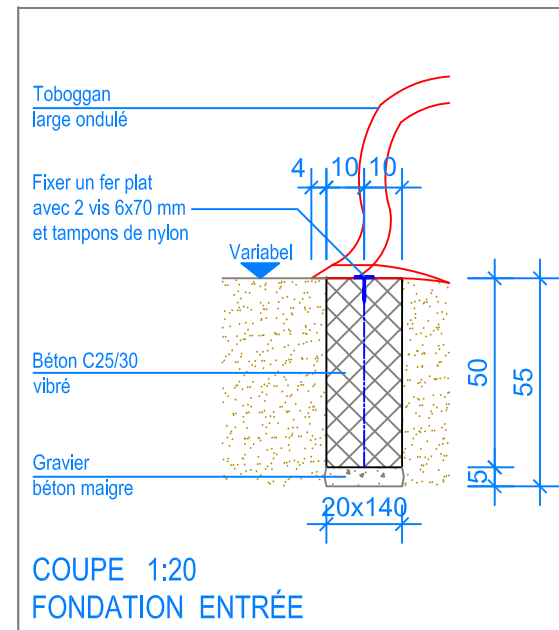
- Limite minimale avec dalles antichocs
- - - Espace de chute

Dalles antichocs:

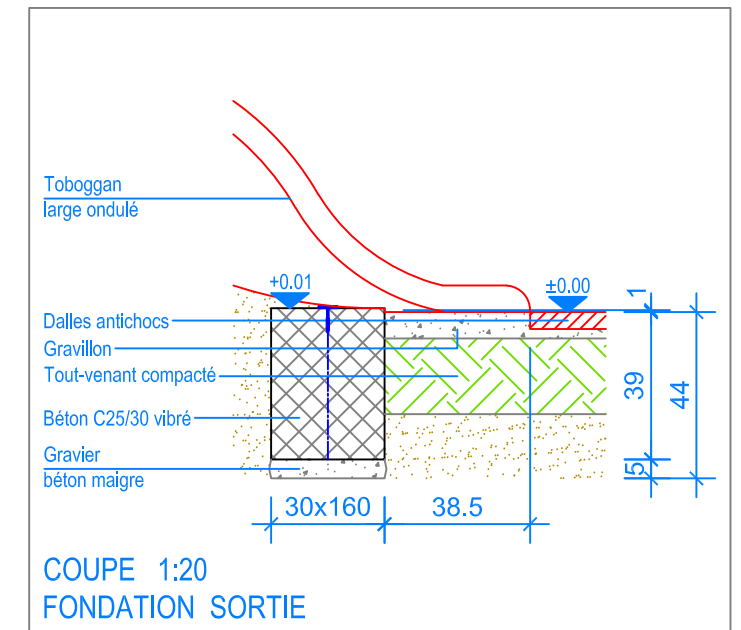
1/1 dalles	28 pces	=	7.00 m ²
1/2 dalles	8 pces	=	1.00 m ²
Total dalles antichocs		=	8.00 m²



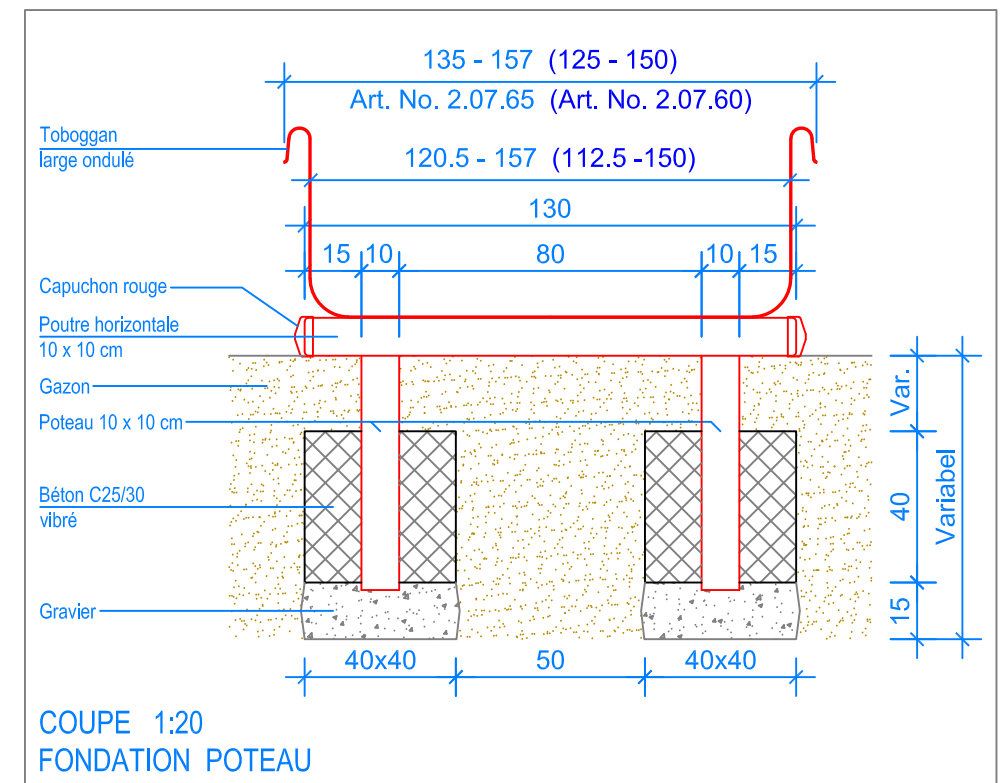
COUPE 1:50



COUPE 1:20
FONDATION ENTRÉE



COUPE 1:20
FONDATION SORTIE



COUPE 1:20
FONDATION POTEAU

Toboggan large ondulé BWB

Tableau valable qu'avec une pente de 35° !

Art. Nr.	Longueur de glisse	Longueur L1	Longueur L2	Hauteur H
2.07.60	280 cm	233 cm	140.5 cm	100 cm
2.07.65	400 cm	357 cm	264.5 cm	185 cm



Fuchs Thun AG
 Tempelstrasse 11, CH-3608 Thun
 Tel. 033 334 30 00
 Internet: www.fuchsthun.ch
 E-Mail: info@fuchsthun.ch
 Conseil et vente Suisse romande
 Tél. 079 314 64 50

Objekt: Plan des fondations:			
2.07.60 Toboggan large ondulé BWB 280		2.07.65 Toboggan large ondulé BWB 400	
Dat.: 16.11.2011	Rev.: 08.02.2024 - MT	Pl.Nr.: 2.07.60 / 2.07.65	
Gez.: C. Oeschger	Rev.: 24.04.2024 - MT	Mst.: 1:50 / 1:20	