

GRUNDRISS 1:50

— Aussenkante Fallschutzplatten  
 - - - Fallraum

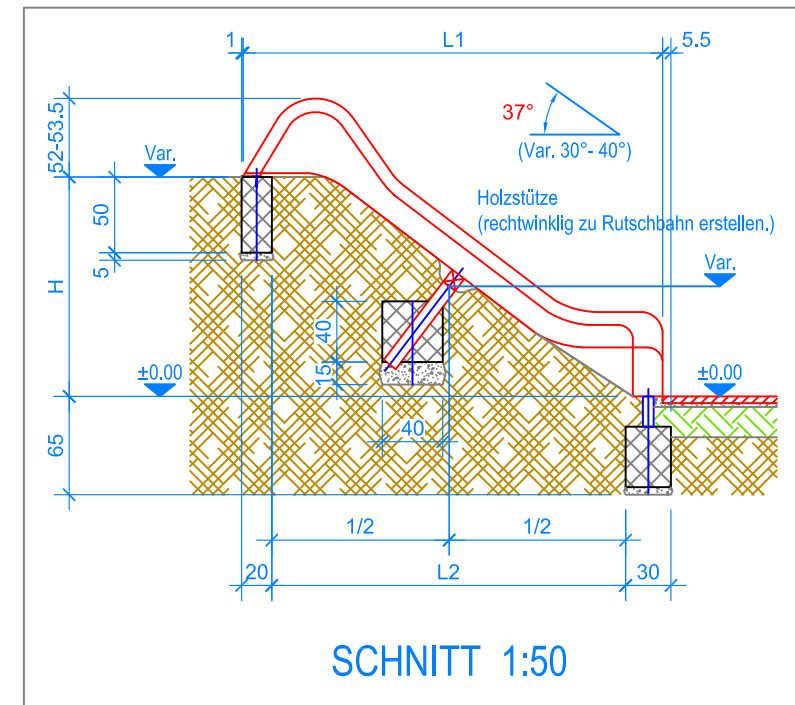
**Fallschutzplatten:**

1/1 Platten 25 Stk. = 6.25 m<sup>2</sup>  
 1/2 Platten 6 Stk. = 0.75 m<sup>2</sup>  
 Total Fallschutzplatten = 7.00 m<sup>2</sup>

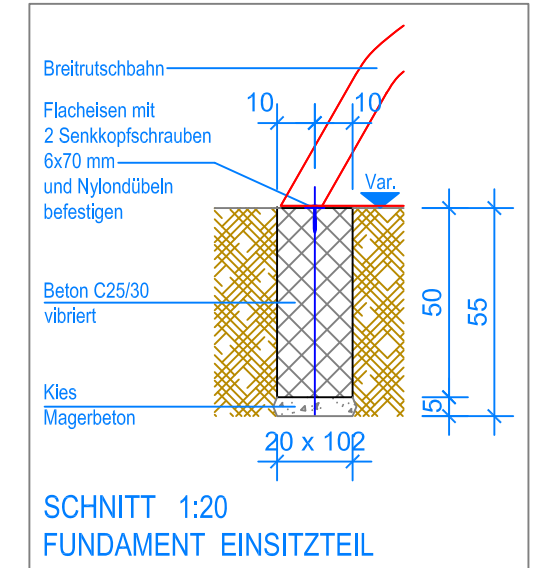
**Breitrutschbahn gerade BGB**

Art. Nr.	Rutschlänge	Mass L1	Mass L2	Mass H
2.07.50	320 cm	282 cm	235.5 cm	150 cm
2.07.55	420 cm	366 cm	321.5 cm	200 cm

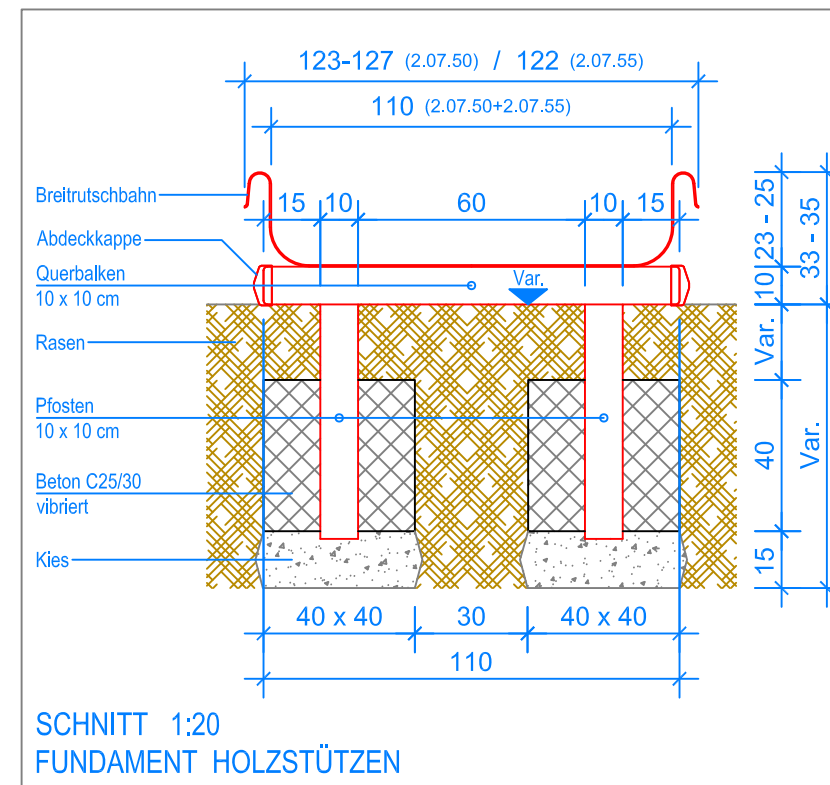
**Tabelle gültig bei einer Rutschneigung von 37° !**



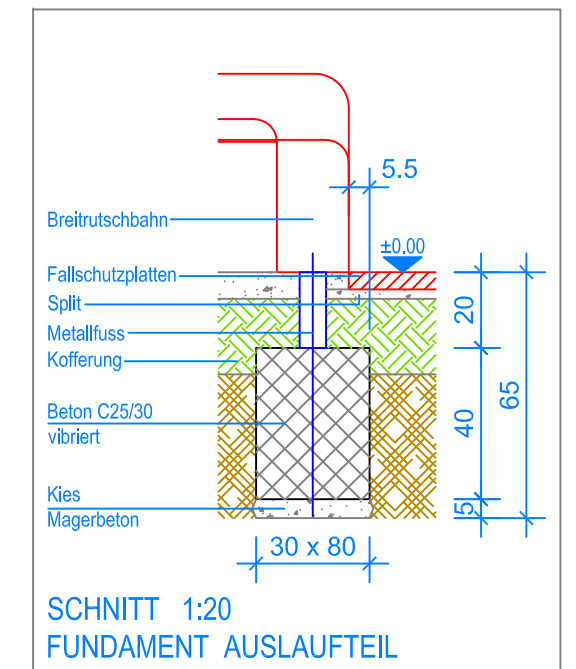
SCHNITT 1:50



SCHNITT 1:20 FUNDAMENT EINSITZTEIL



SCHNITT 1:20 FUNDAMENT HOLZSTÜTZEN



SCHNITT 1:20 FUNDAMENT AUSLAUFTEIL