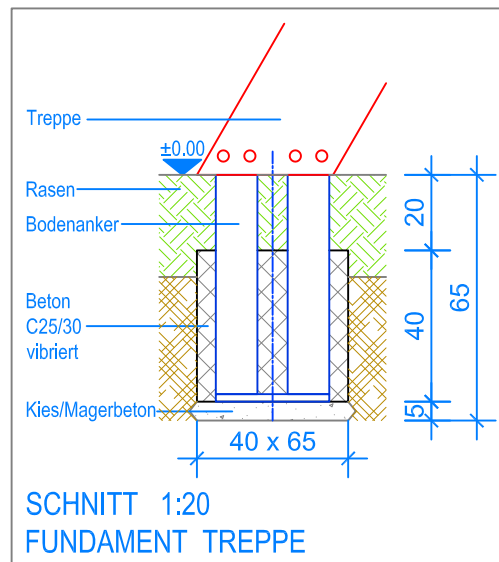
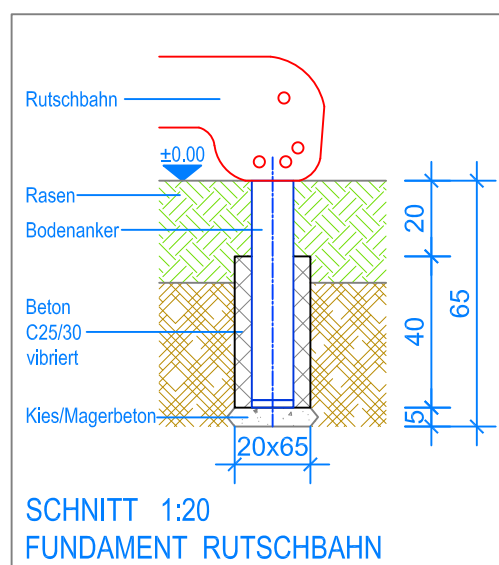


GRUNDRISS 1:50

----- Fallraum



SCHNITT 1:20
FUNDAMENT TREPPE



SCHNITT 1:20
FUNDAMENT RUTSCHBAHN



Fuchs Thun AG
 Tempelstrasse 11, CH-3608 Thun
 Tel. 033 334 30 00
 Internet: www.fuchsthun.ch
 E-Mail: info@fuchsthun.ch
Consell et vente Suisse romande
 Tél. 079 314 64 50

Objekt: Fundamentplan Rasen:
 2.06.45 Rutschbahn Tinti

Dat.: 12.08.2014

Rev.: 12.10.2018 - MT

Pl.Nr.: 2.06.45

Gez.: Silvia Meyer

Rev.: 14.02.2024 - MT

Mst.: 1:50 / 1:20