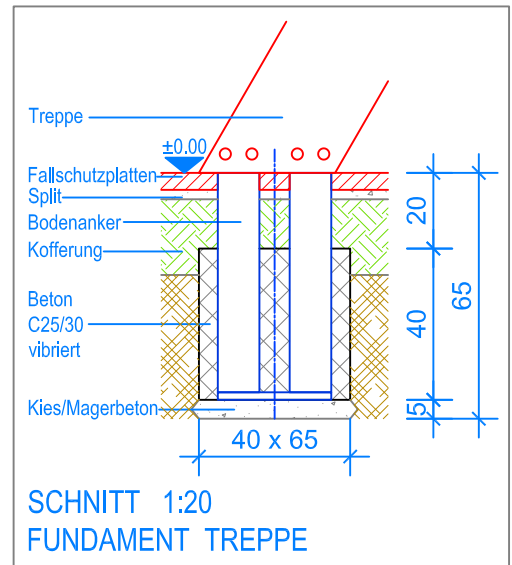
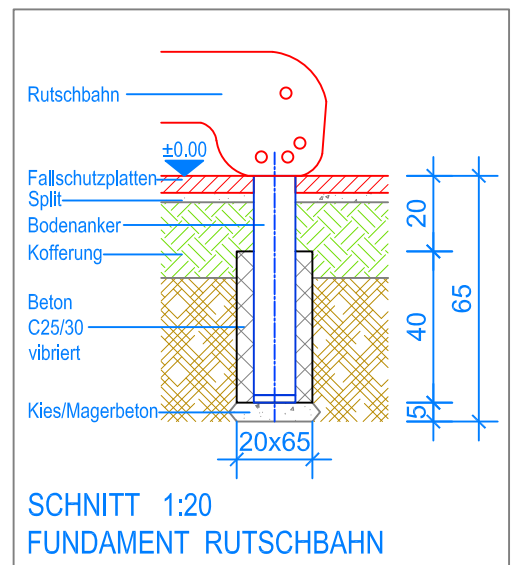


GRUNDRISS 1:50

- Aussenkante Fallschutzplatten
- - - Fallraum



SCHNITT 1:20
FUNDAMENT TREPPE



SCHNITT 1:20
FUNDAMENT RUTSCHBAHN



Fuchs Thun AG
 Tempelstrasse 11, CH-3608 Thun
 Tel. 033 334 30 00
 Internet: www.fuchsthun.ch
 E-Mail: info@fuchsthun.ch
Consell et vente Sulse romande
 Tél. 079 314 64 50

Objekt: Fundamentplan Fallschutzplatten:
 2.06.45 Rutschbahn Tinti

Dat.: 14.05.2012

Rev.: 12.10.2018 - MT

Pl.Nr.: 2.06.45

Gez.: Manuela Messerli

Rev.: 14.02.2024 - MT

Mst.: 1:50 / 1:20