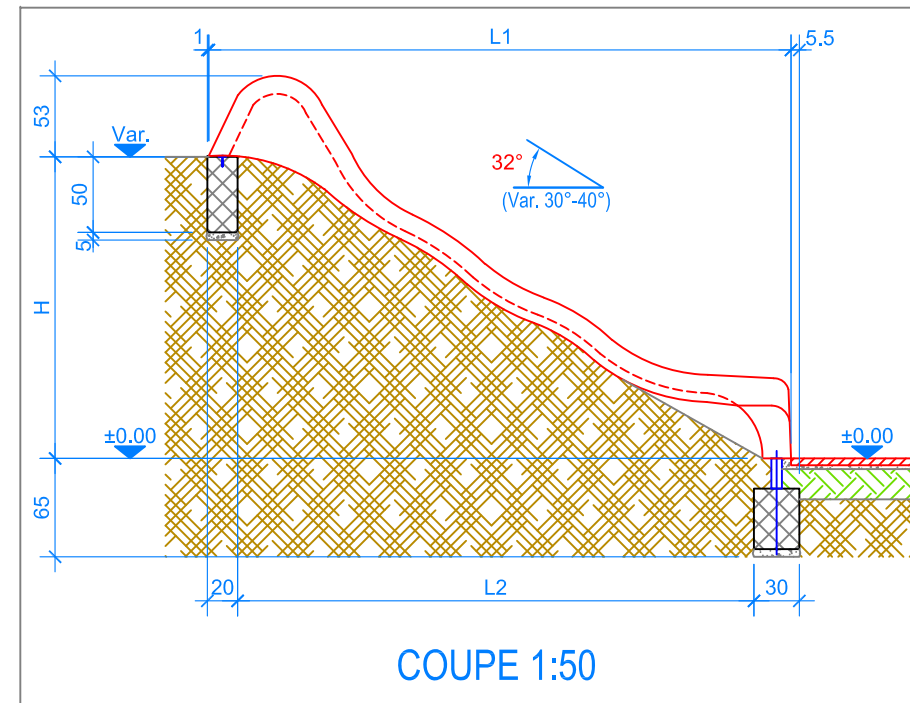


PLAN 1:50

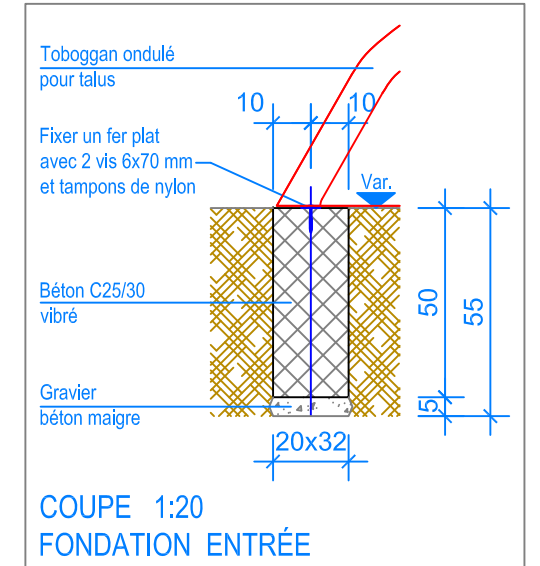
— Limite minimale avec dalles antichocs
 - - - Espace de chute

Dalles antichocs:

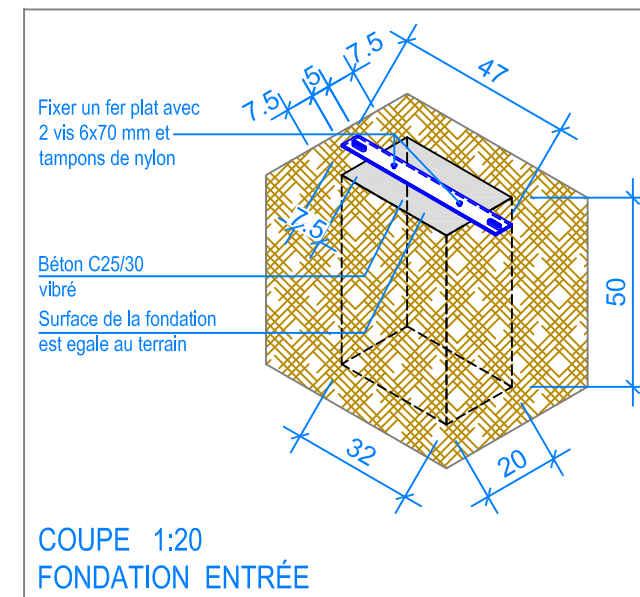
1/1 dalles	21 pces	=	5.25 m ²
1/2 dalles	6 pces	=	0.75 m ²
Total dalles antichocs		=	6.00 m ²



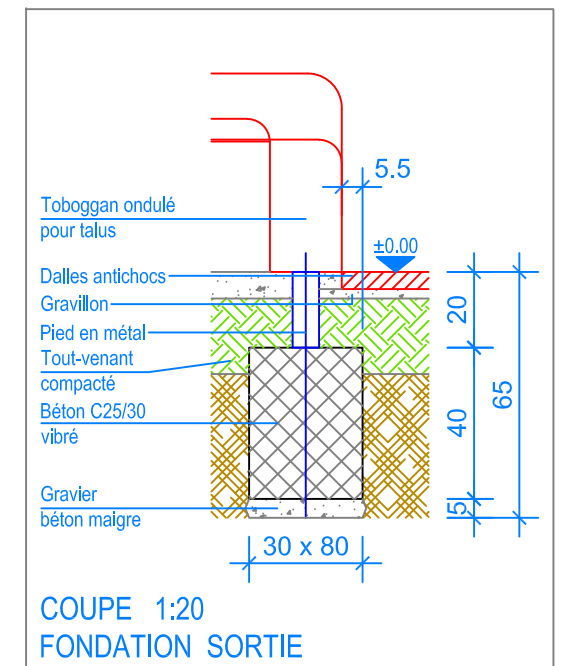
COUPE 1:50



COUPE 1:20
FONDATION ENTRÉE



COUPE 1:20
FONDATION ENTRÉE



COUPE 1:20
FONDATION SORTIE

Toboggan ondulé pour talus BWS

Art. Nr.	Longueur de glisse	Longueur L1	Longueur L2	Hauteur H
2.06.15	320 cm	276 cm	232.5 cm	150 cm
2.06.20	420 cm	385 cm	341.5 cm	200 cm

Tableau valable qu'avec une pente de 32° !