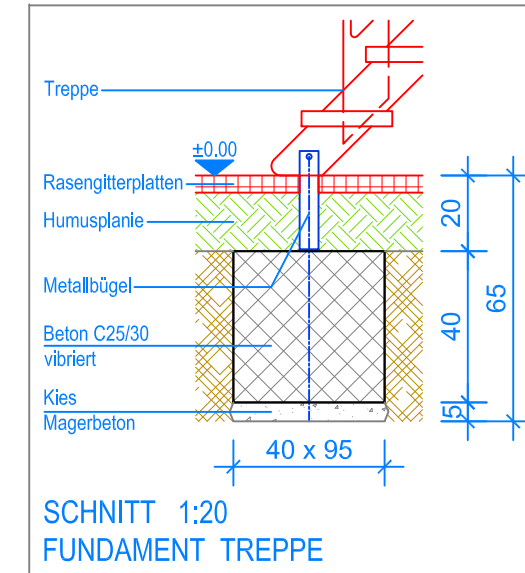


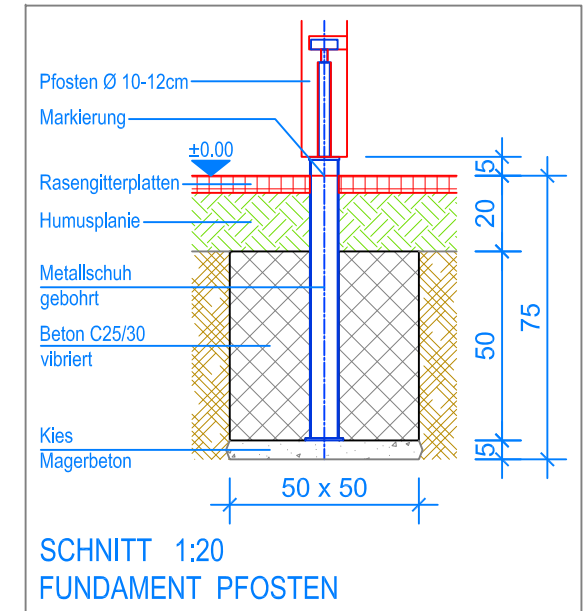
GRUNDRISS 1:50

Spielanlagen aus Edelkastanienholz sind Unikate und können in den Massen bei der Ausführung noch variieren!
Die Position der Fundamente kann erst bei der Montage genau kontrolliert werden.

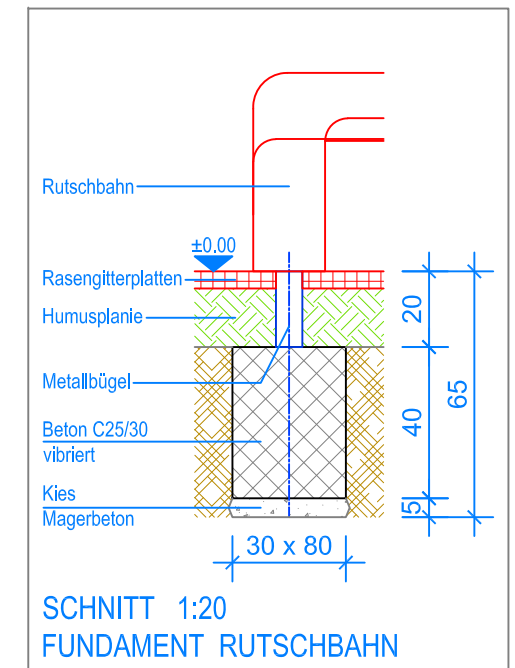
- Aussenkante Rasengitterplatten
- - - - - Fallraum



SCHNITT 1:20
FUNDAMENT TREPPE



SCHNITT 1:20
FUNDAMENT PFOSTEN



SCHNITT 1:20
FUNDAMENT RUTSCHBAHN

MONTAGEANLEITUNG:

1. Aushub 50 x 50 x 75 cm (4x) für die Fundamente Pfosten erstellen und je ca. 5 cm Kies / Magerbeton einbringen.
2. Aushub 95 x 40 x 65 cm (1x) für das Fundament Treppe und 80 x 30 x 65 cm (1x) für das Fundament Rutschbahn erstellen, und je ca. 5 cm Kies / Magerbeton einbringen.
3. Vormontierten Turm in den Aushub stellen, ausrichten und Senkel kontrollieren (Markierung am Metallschuh = OK Terrain).
4. Beton (C25/30 vibriert) einfüllen, OK Beton 20 cm unter fertig Terrain.
5. Beton abbinden lassen.
6. Rutschbahn und Treppe an den Turm anschrauben und auf die Fundamente montieren.

Nach einer bis zwei Wochen Spielbetrieb alle Verschraubungen und Verbindungen nochmals überprüfen und wenn nötig nachziehen.

LIEFER-CHECKLISTE:

- Turm und Treppe aus Edelkastanie vormontiert
- Kunststoffrutschbahn



Fuchs Thun AG
Tempelstrasse 11, CH-3608 Thun
Tel. 033 334 30 00
Internet: www.fuchsthun.ch
E-Mail: info@fuchsthun.ch
Consell et vente Suisse romande
Tél. 079 314 64 50

Objekt: Montageanleitung Rasengitterplatten: 2.04.37 Rutschbahn mit Treppenaufstieg aus Edelkastanie, PH = + 100 cm		
Dat.: 21.12.2016	Rev.: 30.08.2018	PLNr.: 2.04.37
Gez.: M.Trüeb	Rev.: 09.02.2024	Mst.: 1:50 / 1:20