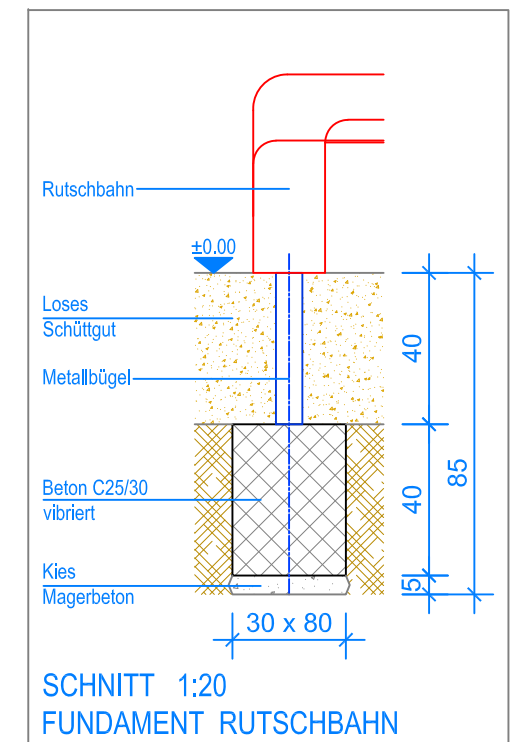
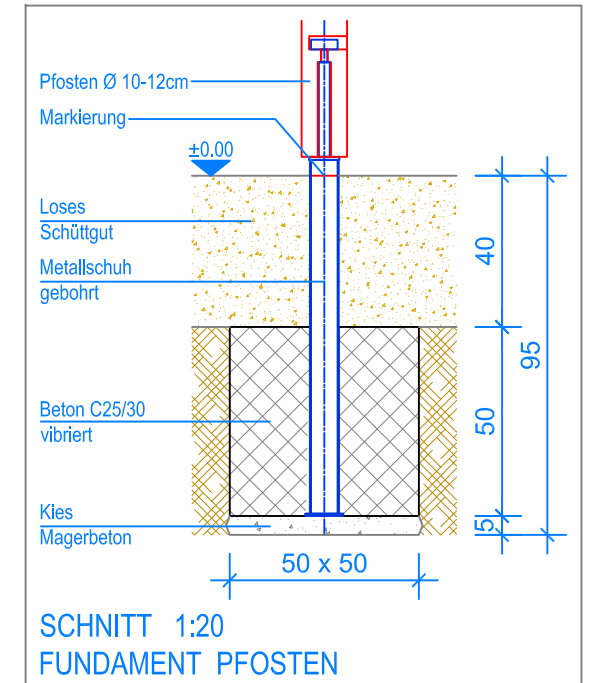
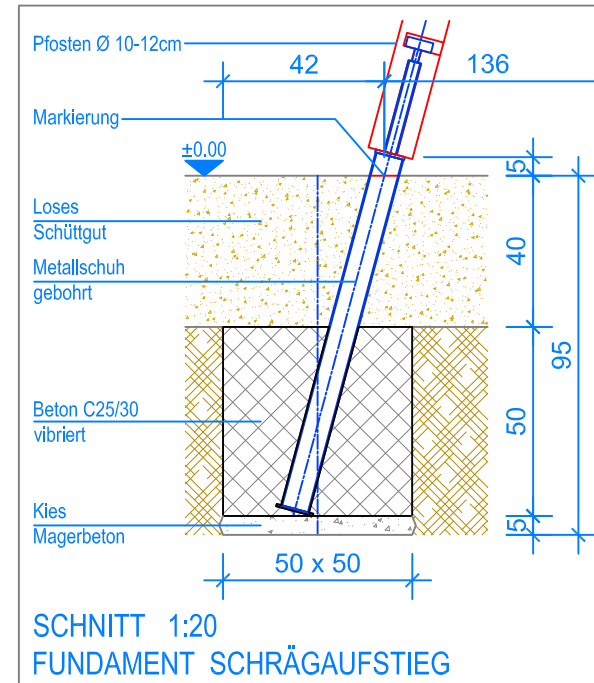


GRUNDRISS 1:50

Spielanlagen aus Edelkastanienholz sind Unikate und können in den Massen bei der Ausführung noch variieren!
Die Position der Fundamente kann erst bei der Montage genau kontrolliert werden.

- Aussenkante loses Schüttgut
- - - - - Fallraum



MONTAGEANLEITUNG:

1. Aushub 50 x 50 x 95 cm (4x) für die Fundamente Pfosten / Schrägaufstieg und 80 x 30 x 85 cm für das Fundament Rutschbahn erstellen und je ca. 5 cm Kies / Magerbeton einbringen.
2. Vormontierten Schrägaufstieg in den Aushub stellen (Markierung am Metallschuh = OK Terrain).
3. Beton (C25/30 vibriert) einfüllen, OK Beton 40 cm unter fertig Terrain.
4. Beton abbinden lassen.
5. Rutschbahn an den Schrägaufstieg schrauben, sowie auf das Fundament montieren.

Nach einer bis zwei Wochen Spielbetrieb alle Verschraubungen und Verbindungen nochmals überprüfen und wenn nötig nachziehen.

LIEFER-CHECKLISTE:

- Schrägaufstieg aus Edelkastanie vormontiert
- Kunststoffrutschbahn



Fuchs Thun AG
 Tempelstrasse 11, CH-3608 Thun
 Tel. 033 334 30 00
 Internet: www.fuchsthun.ch
 E-Mail: info@fuchsthun.ch
 Consell et vente Suisse romande
 Tél. 079 314 64 50

Objekt: Montageanleitung Loses Schüttgut: 2.04.24 Rutschbahn mit Schrägaufstieg aus Edelkastanie, PH = + 180 cm		
Dat.: 04.11.2016	Rev.: 28.08.2018	PLNr.: 2.04.24
Gez.: M.Trüeb	Rev.: 09.02.2024	Mst.: 1:50 / 1:20