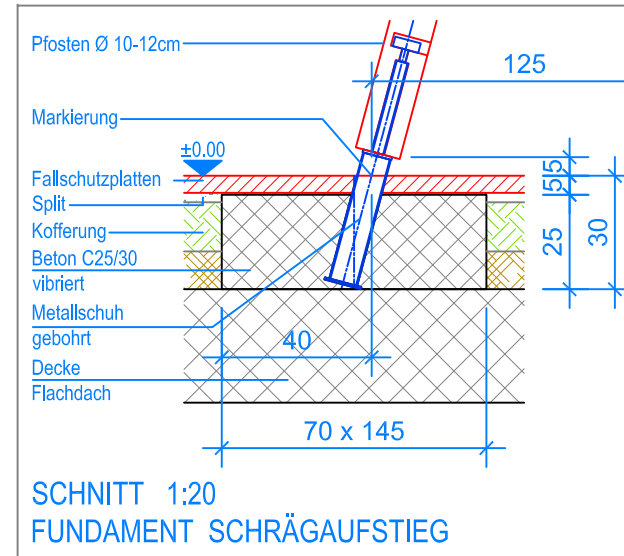


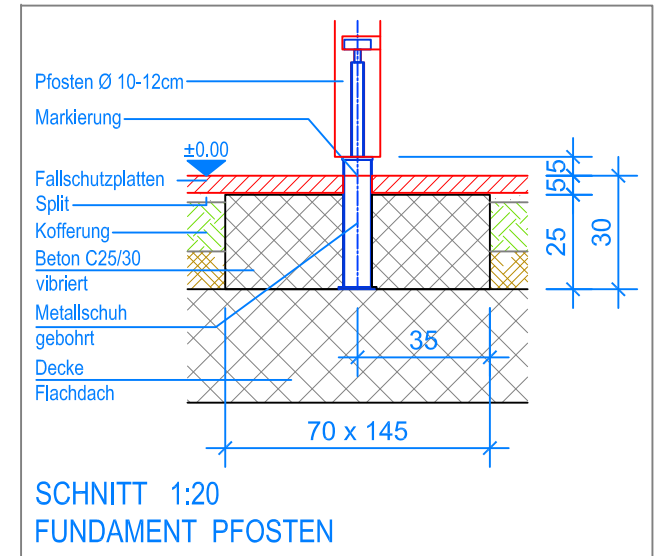
GRUNDRISS 1:50

Spielanlagen aus Edelkastanienholz sind Unikate und können in den Massen bei der Ausführung noch variieren!  
Die Position der Fundamente kann erst bei der Montage genau kontrolliert werden.

— Aussenkante Fallschutzplatten  
- - - Fallraum



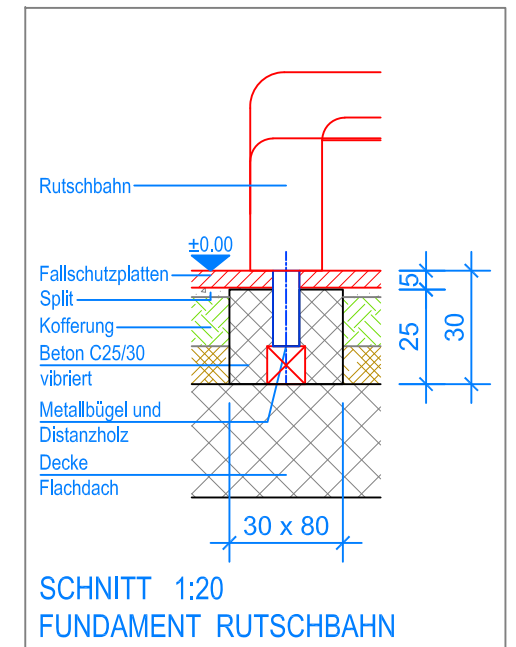
SCHNITT 1:20  
FUNDAMENT SCHRÄGAUFSTIEG



SCHNITT 1:20  
FUNDAMENT PFOSTEN

**MONTAGEANLEITUNG:**

1. Aushub 145 x 70 x 30 cm (4x) für die Fundamente Pfosten / Schrägaufstieg und 80 x 30 x 30 cm für das Fundament Rutschbahn erstellen.
2. Vormontierten Schrägaufstieg in den Aushub stellen (Markierung am Metallschuh = OK Terrain).
3. Beton (C25/30 vibriert) einfüllen, OK Beton 5 cm unter fertig Terrain.
4. Beton abbinden lassen.
5. Rutschbahn an den Schrägaufstieg schrauben, sowie auf das Fundament montieren.




SCHNITT 1:20  
FUNDAMENT RUTSCHBAHN

Nach einer bis zwei Wochen Spielbetrieb alle Verschraubungen und Verbindungen nochmals überprüfen und wenn nötig nachziehen.

**LIEFER-CHECKLISTE:**

- Schrägaufstieg aus Edelkastanie vormontiert
- Kunststoffrutschbahn



 <b>Fuchs Thun AG</b> Tempelstrasse 11, CH-3608 Thun Tel. 033 334 30 00 Internet: www.fuchsthun.ch E-Mail: info@fuchsthun.ch Consell et vente Suisse romande Tél. 079 314 64 50	Objekt: Montageanleitung Fallschutzplatten, Flachdach: 2.04.23 Rutschbahn mit Schrägaufstieg aus Edelkastanie, PH = + 140 cm		
	Dat.: 04.11.2016	Rev.: 28.08.2018	PLNr.: 2.04.23
	Gez.: M.Trüeb	Rev.: 09.02.2024	Mst.: 1:50 / 1:20