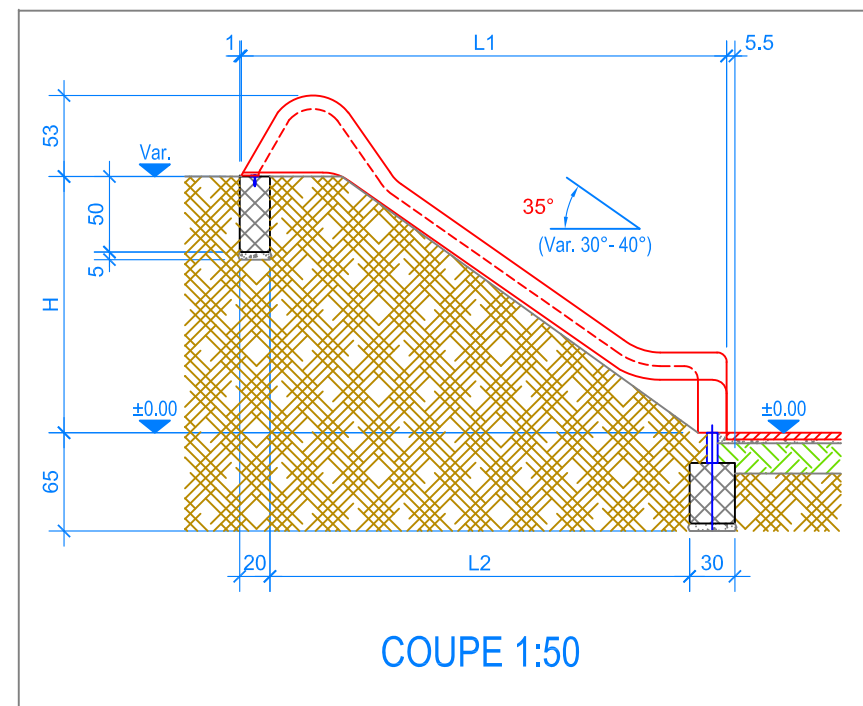


PLAN 1:50

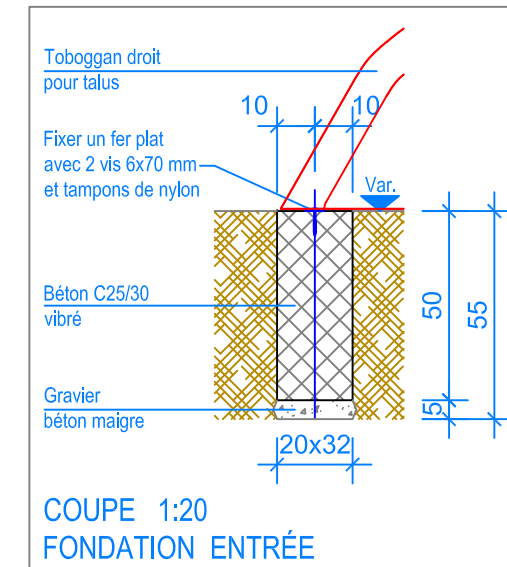
— Limite minimale avec dalles antichocs  
 - - - Espace de chute

**Dalles antichocs:**

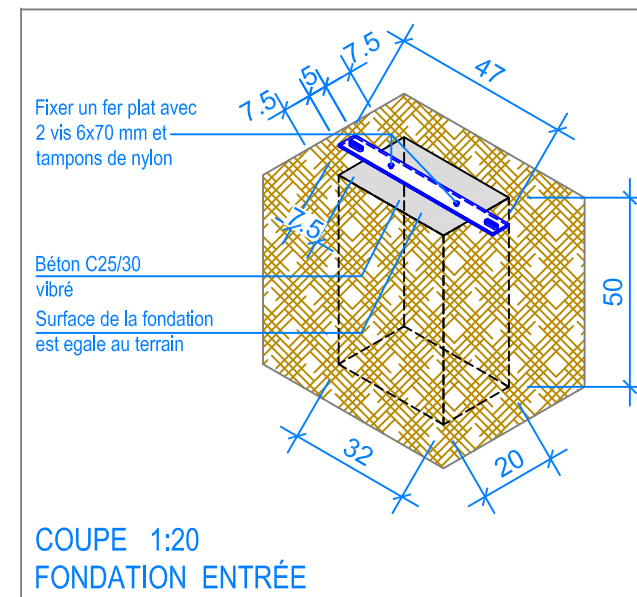
1/1 dalles 21 pces = 5.25 m<sup>2</sup>  
 1/2 dalles 6 pces = 0.75 m<sup>2</sup>  
 Total dalles antichocs = 6.00 m<sup>2</sup>



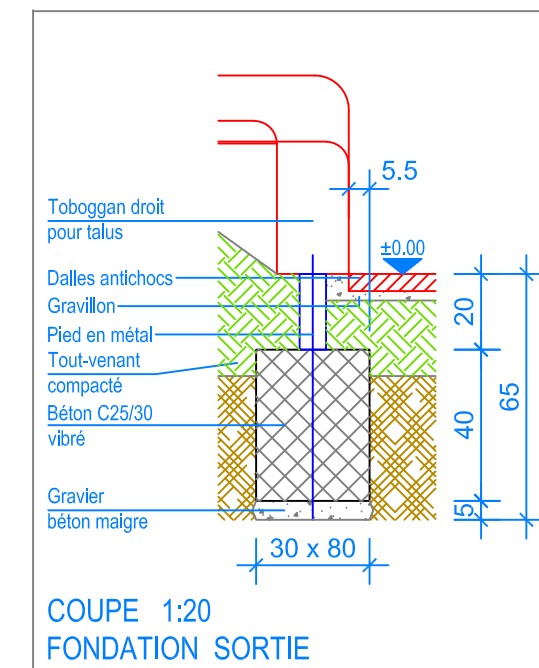
COUPE 1:50



COUPE 1:20  
FONDATION ENTRÉE



COUPE 1:20  
FONDATION ENTRÉE



COUPE 1:20  
FONDATION SORTIE

## Toboggan droit pour talus GS

**Tableau valable  
qu'avec une  
pente de 35° !**

N° article	Longueur de glisse	Longueur L1	Longueur L2	Hauteur H
2.04.06	370 cm	320 cm	276.5 cm	180 cm
2.04.07	460 cm	395 cm	351.5 cm	230 cm

**Fuchs Thun AG**  
 Tempelstrasse 11, CH-3608 Thun  
 Tel. 033 334 30 00  
 Internet: www.fuchsthun.ch  
 E-Mail: info@fuchsthun.ch  
**Bureau de vente:**  
 Case postale, CH-1782 Belfaux  
 Mobile 079 314 64 50

Objekt: Plan des fondations:  
 2.04.06 Toboggan droit pour talus **GS 370**  
 2.04.07 Toboggan droit pour talus **GS 460**

Dat.: 21.09.2011	Rev.: 27.02.2018 - SM	PLNr.: 2.04.06 / 2.04.07
Gez.: C. Oeschger	Rev.: 10.10.2018 - MT	Mst.: 1:50 / 1:20