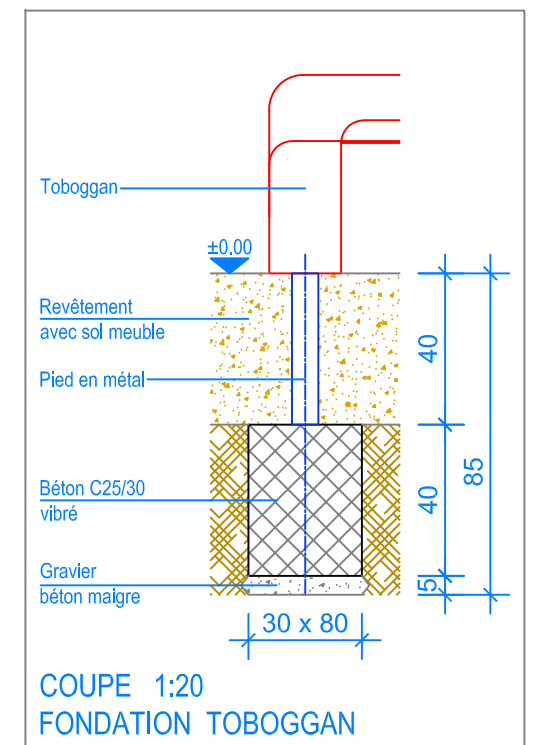
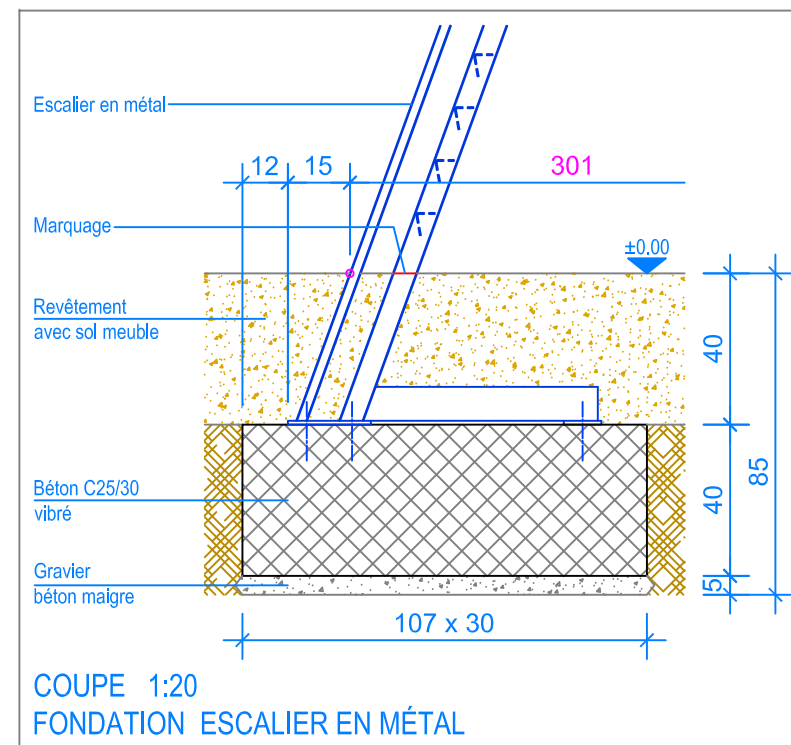


PLAN 1:50

- Limite minimale revêtement avec sol meuble
- - - Espace de chute autour d'une construction déterminée



INSTRUCTIONS DE MONTAGE:

1. Creuser deux trous de 107 x 30 x 85 cm (escalier) et un trou de 80 x 30 x 85 cm (toboggan) et remblayer le fond avec du gravier/béton maigre, épaisseur env. 5 cm.
2. Bétonner les fondations avec du béton (C25/30 vibré) jusqu'à -40 cm du niveau fini du terrain.
3. Laisser le béton prendre.
4. Fixer le toboggan avec l'escalier en métal et poser le tout sur les fondations.
5. Ajuster le tout sur les fondations et contrôler le niveau (marquage). Fixer les pieds en métal avec les 8 vis.

Après une à deux semaines de jeu, vérifier à nouveau tous les vis et raccords et les resserrer si nécessaire.

CHECK-LIST MATERIEL LIVRE:

- Escalier en métal prémonté
- Toboggan avec pied en métal prémonté
- 8 vis de fixation et 6 vis

