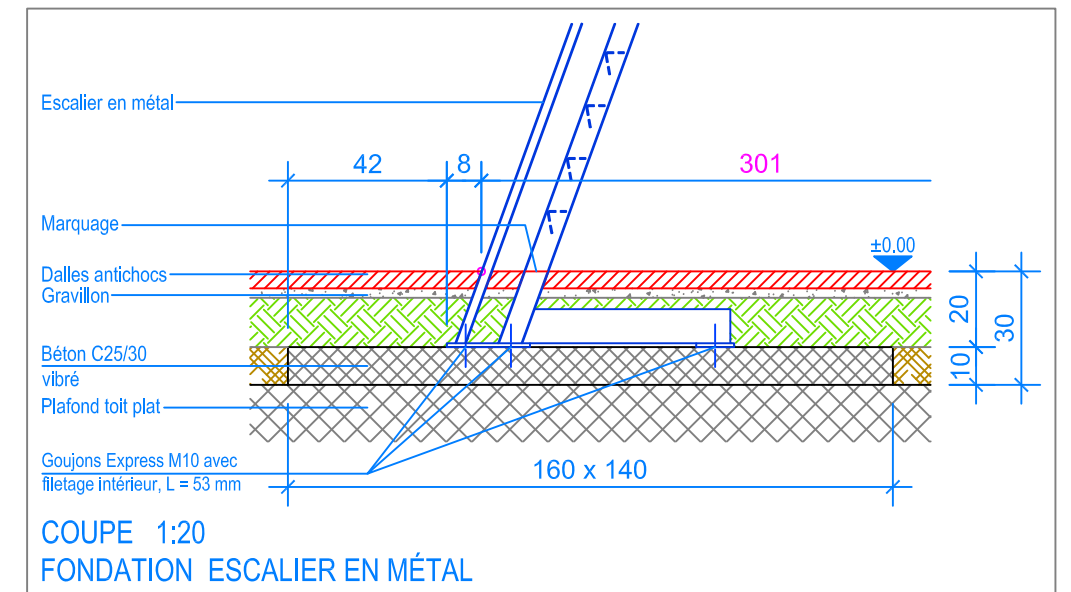


PLAN 1:50

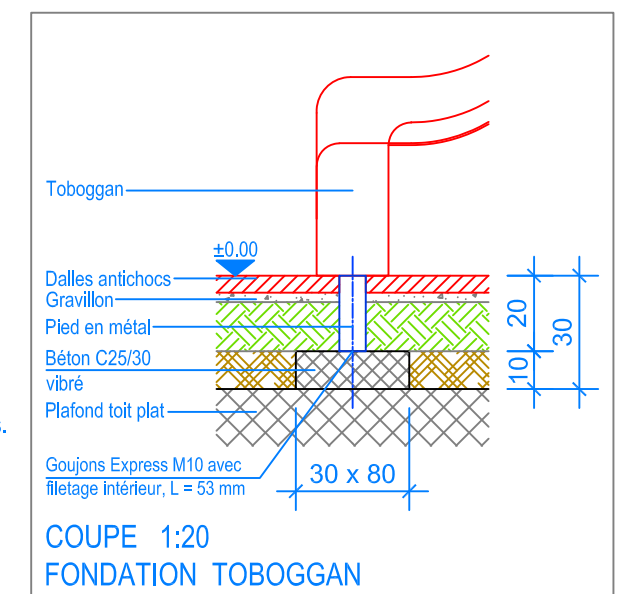
- Limite minimale avec dalles antichocs
- - - - Espace de chute autour d'une construction déterminée



COUPE 1:20  
FONDATION ESCALIER EN MÉTAL

**INSTRUCTIONS DE MONTAGE:**

1. Creuser un trou de 160 x 140 x 30 cm (escalier) et 80 x 30 x 30 cm (toboggan).
2. Bétonner la fondation avec du béton (C25/30 vibré) jusqu'à -20 cm du niveau fini du terrain.
3. Laisser le béton prendre.
4. Fixer le toboggan avec l'escalier en métal et poser le tout sur les fondations.
5. Contrôler le niveau (marquage) et boulonner avec les 8 vis sur les fondations.

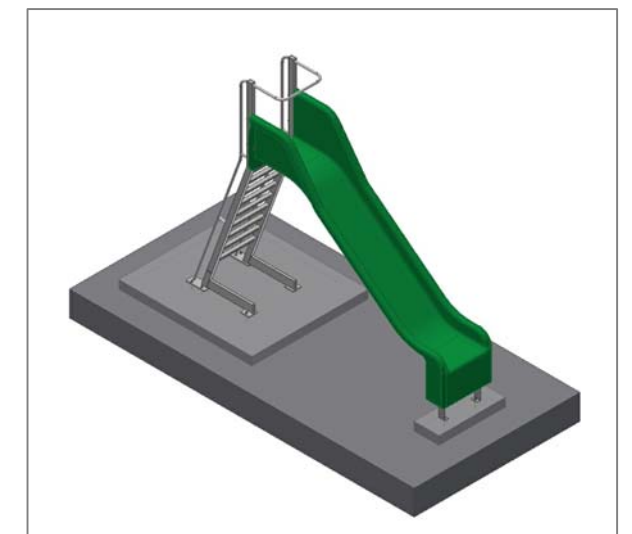


COUPE 1:20  
FONDATION TOBOGGAN

Après une à deux semaines de jeu, vérifier à nouveau tous les vis et raccords et les resserrer si nécessaire.

**CHECK-LIST MATERIEL LIVRE:**

- Escalier en métal prémonté
- Toboggan avec pied en métal prémonté
- 8 vis de fixation et 6 vis



**Fuchs Thun AG**  
 Tempelstrasse 11, CH-3608 Thun  
 Tel. 033 334 30 00  
 Internet: www.fuchsthun.ch  
 E-Mail: info@fuchsthun.ch  
**Conseil et vente Suisse romande**  
 Tél. 079 314 64 50

Objekt: Instructions de montage dalles antichocs, toiture plate:  
 2.02.30 Toboggan avec escalier en métal, HP = + 140 cm

Dat.: 10.02.2014	Rev.: 16.08.2018	PLNr.: 2.02.30
Gez.: M.Trüeb	Rev.: 09.02.2024	Mst.: 1:50 / 1:20