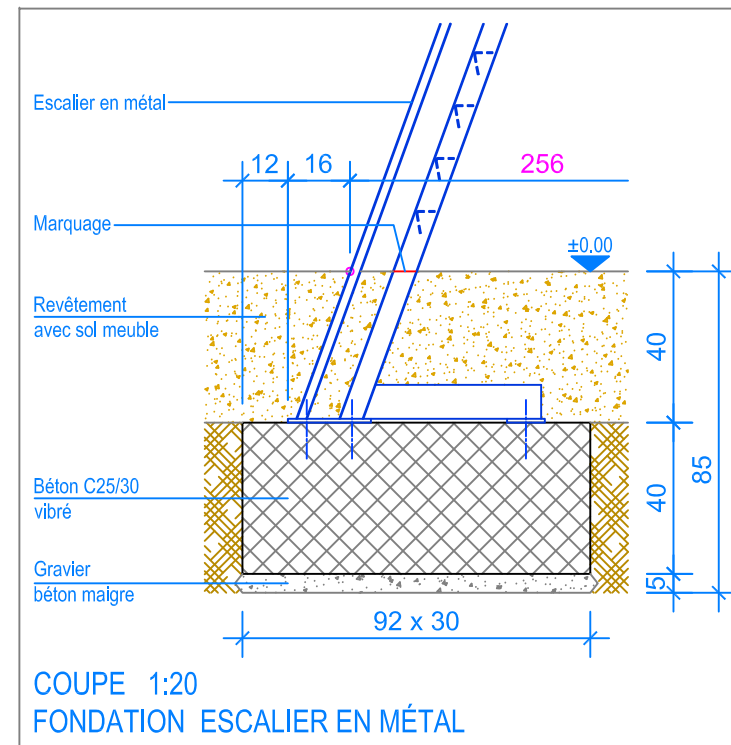
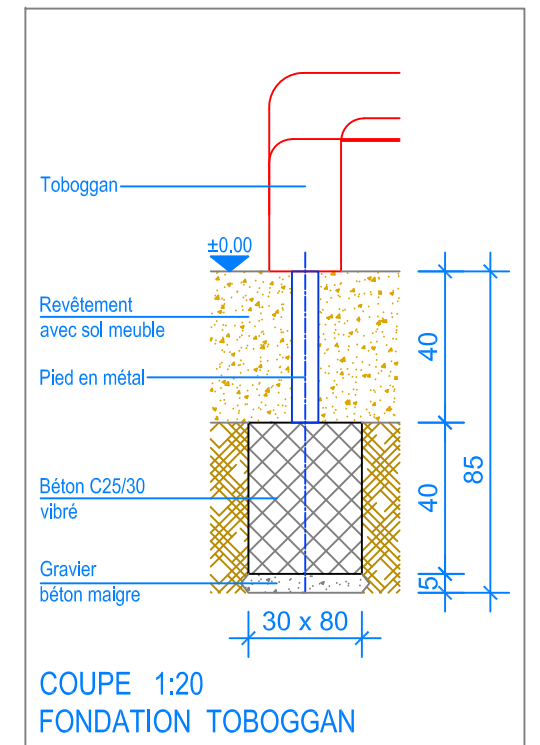


PLAN 1:50

- Limite minimale revêtement avec sol meuble
- - - Espace de chute autour d'une construction déterminée



COUPE 1:20
FONDATION ESCALIER EN MÉTAL



COUPE 1:20
FONDATION TOBOGGAN

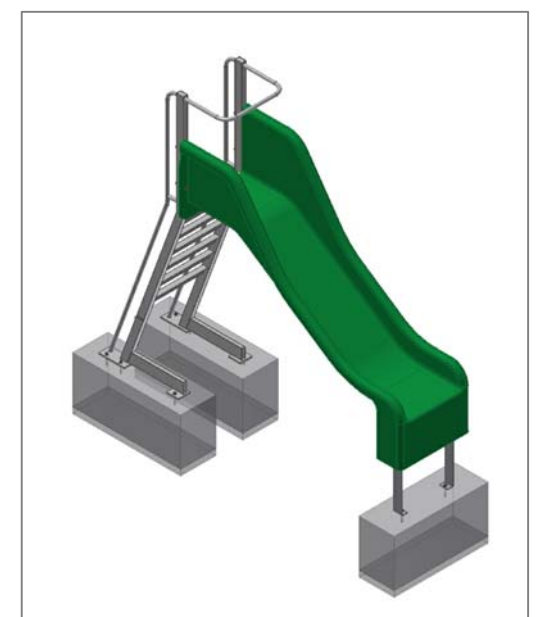
INSTRUCTIONS DE MONTAGE:


1. Creuser deux trous de 92 x 30 x 85 cm (escalier) et un trou de 80 x 30 x 85 cm (toboggan) et remblayer le fond avec du gravier/béton maigre, épaisseur env. 5 cm.
2. Bétonner les fondations avec du béton (C25/30 vibré) jusqu'à -40 cm du niveau fini du terrain.
3. Laisser le béton prendre.
4. Fixer le toboggan avec l'escalier en métal et poser le tout sur les fondations.
5. Ajuster le tout sur les fondations et contrôler le niveau (marquage). Fixer les pieds en métal avec les 8 vis.

Après une à deux semaines de jeu, vérifier à nouveau tous les vis et raccords et les resserrer si nécessaire.

CHECK-LIST MATERIEL LIVRE:

- Escalier en métal prémonté
- Toboggan avec pied en métal prémonté
- 8 vis de fixation et 6 vis



 Fuchs Thun AG Tempelstrasse 11, CH-3608 Thun Tel. 033 334 30 00 Internet: www.fuchsthun.ch E-Mail: info@fuchsthun.ch Conseil et vente Suisse romande Tél. 079 314 64 50	Objekt: Instructions de montage revêtement avec sol meuble: 2.02.25 Toboggan avec escalier en métal, HP = + 100 cm		
	Dat.: 10.02.2014	Rev.: 16.08.2018	PLNr.: 2.02.25
Gez.: M.Trüeb	Rev.: 09.02.2024	Mst.: 1:50 / 1:20	