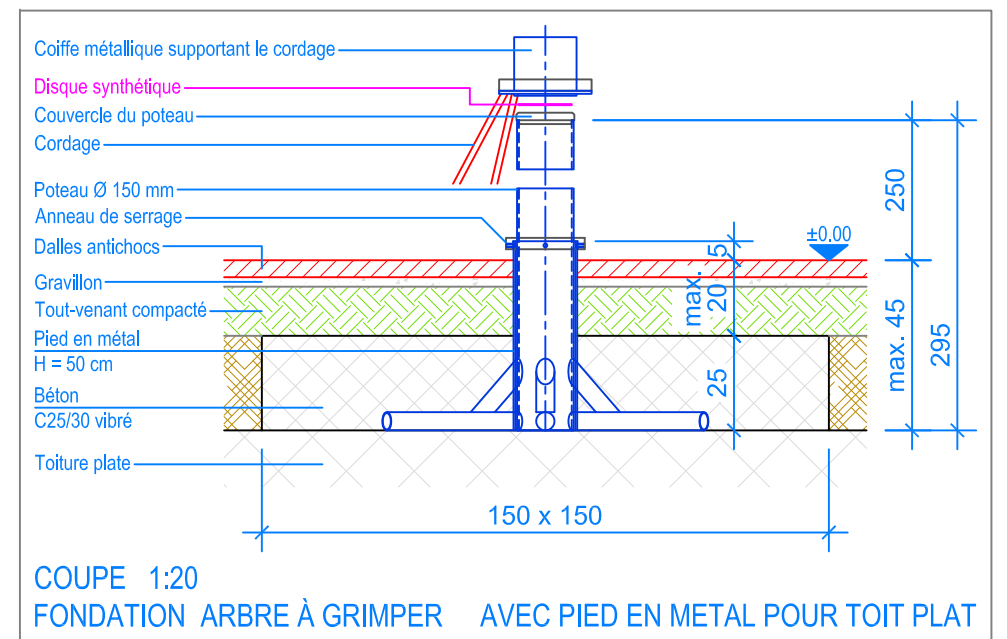


PLAN 1:50

- Limite minimale avec dalles antichocs
- - - Espace de chute
- - - - Zone d'impact libre



COUPE 1:20
FONDATION ARBRE À GRIMPER AVEC PIED EN METAL POUR TOIT PLAT

INSTRUCTION DE MONTAGE AVEC PIED EN METAL POUR TOIT PLAT:

1. Poser le pied en métal sur le sol, le mettre de niveau.
2. Bétonner la fondation (béton C25/30 vibré), laisser le béton prendre.
3. Placer l'anneau de serrage à la base du poteau.
4. Redresser le poteau dans le pied en métal.
5. Faire glisser l'anneau de serrage sur le pied en métal et fixer avec les 3 vis.
6. Monter le **disque en matière synthétique** (Ø 145 x 3 mm) dans la coiffe métallique, puis faire coulisser le cordage autour du poteau.

Après une à deux semaines de jeu, vérifier à nouveau tous les vis et raccords et les resserrer si nécessaire.

CHECK-LIST MATERIEL LIVRE:

- Cordage, prémontagé
- Poteau en aluminium Ø 150 mm
- Pied en métal
- Couvercle du poteau Ø 152 x 30 mm
- Disque en matière synthétique Ø 145 x 3 mm

