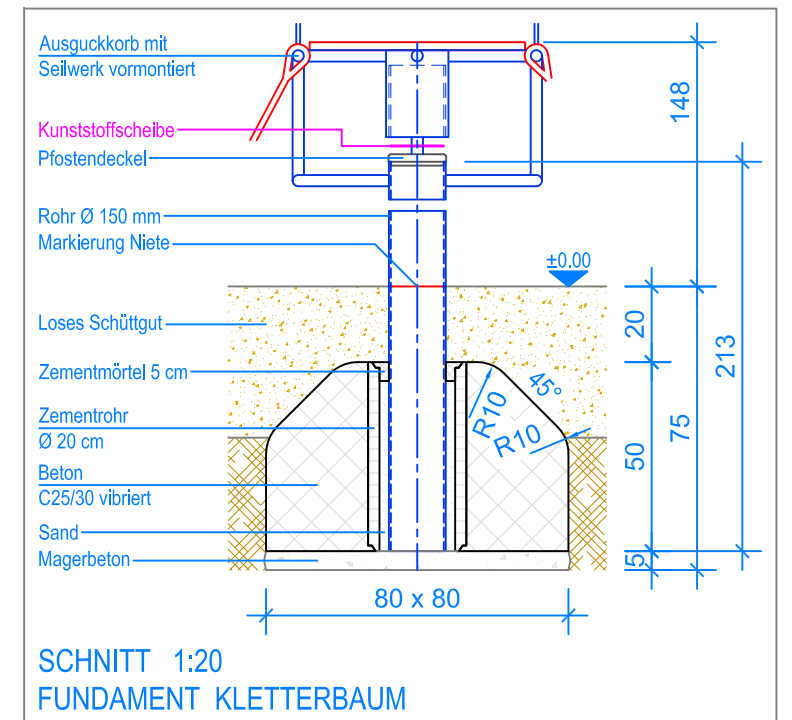


GRUNDRISS 1:50

- Aussenkante loses Schüttgut
- - - Fallraum
- - - - Hindernisfreier Raum



SNITT 1:20
FUNDAMENT KLETTERBAUM

MONTAGEANLEITUNG:

1. Aushub 80 x 80 x 95 cm für Fundament erstellen und ca. 5 cm Magerbeton einbringen.
2. Zementrohr einbetonieren (Beton C25/30 vibriert, Senkel kontrollieren).
3. Beton abbinden lassen.
4. Pfosten in Zementrohr einführen und verkeilen.
5. Zwischenraum mit Sand ausfüllen.
6. Zementkrone erstellen.
7. Kunststoffscheibe Ø 145 x 3 mm in Metallhut legen und Seilwerk über Alupfosten stülpen.
8. Kontrolle OK Boden bis UK unterster Ring = ~ 50 cm.

Nach einer bis zwei Wochen Spielbetrieb alle Verschraubungen und Verbindungen nochmals überprüfen und wenn nötig nachziehen.

LIEFER-CHECKLISTE:

- Seilwerk, vormontiert
- Aluminiumpfosten Ø 150 mm
- Pfostendeckel Ø 152 x 30 mm
- Kunststoffscheibe Ø 145 x 3 mm

