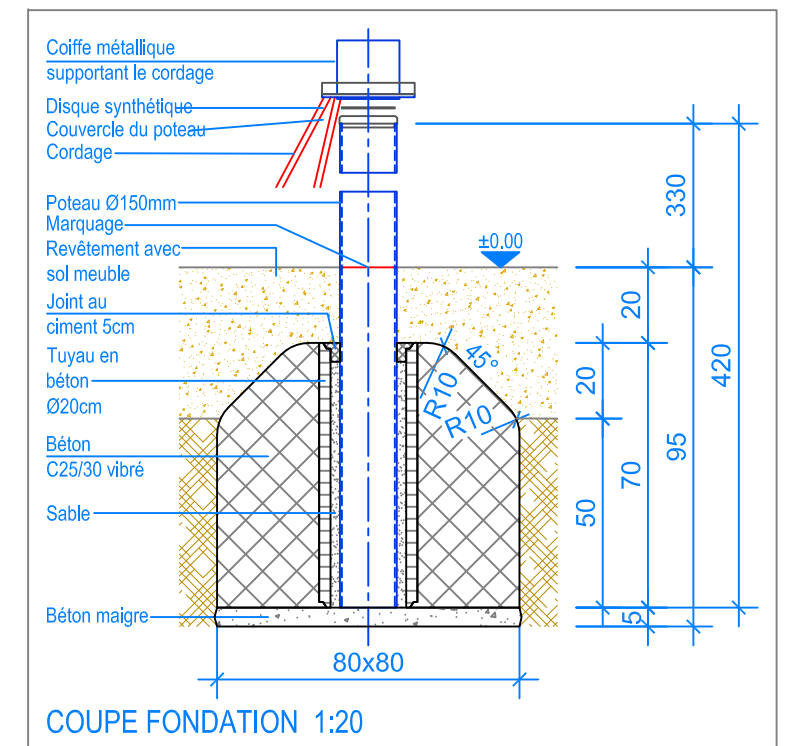


PLAN 1:50

- Limite minimale revêtement avec sol meuble
- - - Espace de chute
- - - - Zone d'impact libre



**INSTRUCTIONS DE MONTAGE:**

1. Creuser un trou de 80 x 80 x 95 cm et remblayer le fond avec du béton maigre, épaisseur env. 5 cm
2. Poser verticalement le tuyau en ciment (pour le poteau en aluminium), le mettre de niveau, puis bétonner (béton C25/30 vibré) autour de la fondation.
3. Redresser le poteau dans le tuyau en ciment, caler.
4. Remplir l'interstice avec du sable.
5. Jointoyer au ciment.
6. Monter le disque en matière synthétique (Ø 145 x 3 mm) dans la coiffe métallique, puis faire coulisser les cordes autour du poteau.
7. Contrôler si la hauteur du plateau est bien à ~ 50 cm du sol.



**CHECK-LIST MATERIEL LIVRE:**

- Cordage, prémontagé
- Poteau en aluminium Ø 150 mm
- Couvercle du poteau Ø 152 x 30 mm
- Disque en matière synthétique Ø 145 x 3 mm



**Fuchs Thun AG**  
 Tempelstrasse 11, CH-3608 Thun  
 Tel. 033 334 30 00  
 Internet: www.fuchsthun.ch  
 E-Mail: info@fuchsthun.ch  
**Bureau de vente:**  
 Case postale, CH-1782 Belfaux  
 Tél. 079 314 64 50

Objekt: Instructions de montage revêtement avec sol meuble:  
 1.14.xx Arbre à grimper type Apollo

Dat.: 27.10.2010	Rev.: 23.01.2018 / sm	PLNr.: 1.14.xx
Gez.: CO / MT	Rev.: 01.03.2019 / sm	Mst.: 1:50 / 1:20