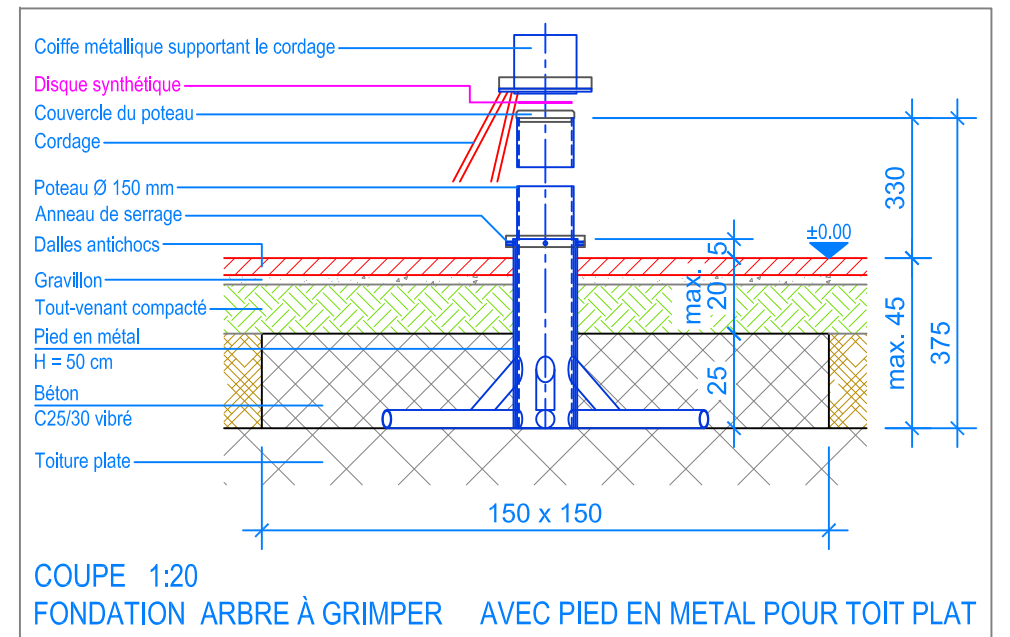


PLAN 1:50

- Limite minimale avec dalles antichocs
- - - Espace de chute
- - - - Zone d'impact libre



INSTRUCTION DE MONTAGE AVEC PIED EN METAL POUR TOIT PLAT:

1. Poser le pied en métal sur le sol, le mettre de niveau.
2. Bétonner la fondation (béton C25/30 vibré), laisser le béton prendre.
3. Placer l'anneau de serrage à la base du poteau.
4. Redresser le poteau dans le pied en métal.
5. Faire glisser l'anneau de serrage sur le pied en métal et fixer avec les 3 vis.
6. Monter le disque en matière synthétique (Ø 145 x 3 mm) dans la coiffe métallique, puis faire coulisser le cordage autour du poteau.

Après une à deux semaines de jeu, vérifier à nouveau tous les vis et raccords et les resserrer si nécessaire.

CHECK-LIST MATERIEL LIVRE:

- Cordage, prémontagé
- Poteau en aluminium Ø 150 mm
- Pied en métal
- Couvercle du poteau Ø 152 x 30 mm
- Disque en matière synthétique Ø 145 x 3 mm



Fuchs Thun AG
 Tempelstrasse 11, CH-3608 Thun
 Tel. 033 334 30 00
 Internet: www.fuchsthun.ch
 E-Mail: info@fuchsthun.ch
 Conseil et vente Suisse romande
 Tél. 079 314 64 50

Objekt: Instructions de montage dalles antichocs, toiture plate:
 1.14.xx Arbre à grimper rotatif type Apollo

Dat.: 27.10.2010	Rev.: 01.03.2019 - SM	PLNr.: 1.14.xx
Gez.: Ch. Oeschger	Rev.: 28.08.2024 - MT	Mst.: 1:50 / 1:20