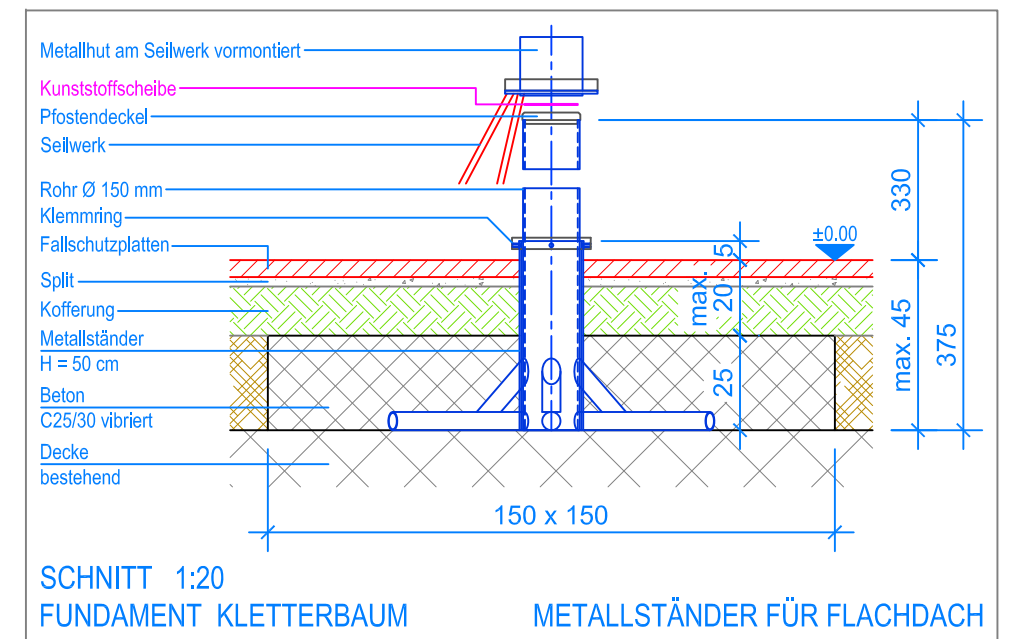


GRUNDRISS 1:50

- Aussenkante Fallschutzplatten
- - - Fallraum
- - - - Hindernisfreier Raum



SCHNITT 1:20  
FUNDAMENT KLETTERBAUM

METALLSTÄNDER FÜR FLACHDACH

MONTAGEANLEITUNG BEI METALLSTÄNDER FÜR FLACHDACH:

1. Metallständer auf festen Untergrund stellen und senkeln.
2. Fundament erstellen (Beton C25/30 vibriert) und abbinden lassen.
3. Klemmring von unten über den Alupfosten ziehen.
4. Alupfosten mit montiertem Klemmring in Metallständer einführen.
5. Klemmring über den Metallständer drücken (Nut) und die drei Schrauben festziehen.
6. Kunststoffscheibe Ø 145 x 3 mm in Metallhut legen und Seilwerk über Alupfosten stützen.

Nach einer bis zwei Wochen Spielbetrieb alle Verschraubungen und Verbindungen nochmals überprüfen und wenn nötig nachziehen.

LIEFER-CHECKLISTE:

- Seilwerk, vormontiert
- Aluminiumpfosten Ø 150 mm
- Metallständer
- Pfostendeckel Ø 152 x 30 mm
- Kunststoffscheibe Ø 145 x 3 mm



**Fuchs Thun AG**  
 Tempelstrasse 11, CH-3608 Thun  
 Tel. 033 334 30 00  
 Internet: www.fuchsthun.ch  
 E-Mail: info@fuchsthun.ch  
 Conseil et vente Suisse romande  
 Tél. 079 314 64 50

Objekt: Montageanleitung Fallschutzplatten, Flachdach:  
 1.14.xx Drehbarer Kletterbaum Typ Apollo

Dat.: 27.10.2010	Rev.: 17.09.2020 - MT	PLNr.: 1.14.xx
Gez.: Ch. Oeschger	Rev.: 28.08.2024 - MT	Mst.: 1:50 / 1:20