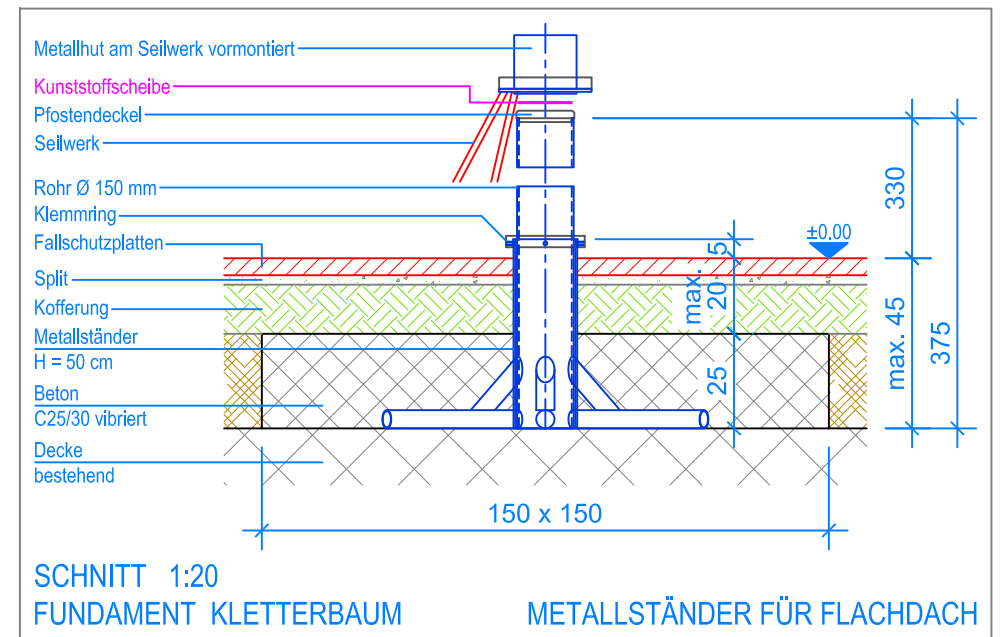


GRUNDRISS 1:50

- Aussenkante Fallschutzplatten
- - - Fallraum
- - - - Hindernisfreier Raum



SCHNITT 1:20
FUNDAMENT KLETTERBAUM METALLSTÄNDER FÜR FLACHDACH

MONTAGEANLEITUNG BEI METALLSTÄNDER FÜR FLACHDACH:

1. Metallständer auf festen Untergrund stellen und senkeln.
2. Fundament erstellen (Beton C25/30 vibriert) und abbinden lassen.
3. Klemmring von unten über den Alupfosten ziehen.
4. Alupfosten mit montiertem Klemmring in Metallständer einführen.
5. Klemmring über den Metallständer drücken (Nut) und die drei Schrauben festziehen.
6. Kunststoffscheibe Ø 145 x 3 mm in Metallhut legen und Seilwerk über Alupfosten stülpen.

Nach einer bis zwei Wochen Spielbetrieb alle Verschraubungen und Verbindungen nochmals überprüfen und wenn nötig nachziehen.

LIEFER-CHECKLISTE:

- Seilwerk, vormontiert
- Aluminiumpfosten Ø 150 mm
- Metallständer
- Pfostendeckel Ø 152 x 30 mm
- Kunststoffscheibe Ø 145 x 3 mm

