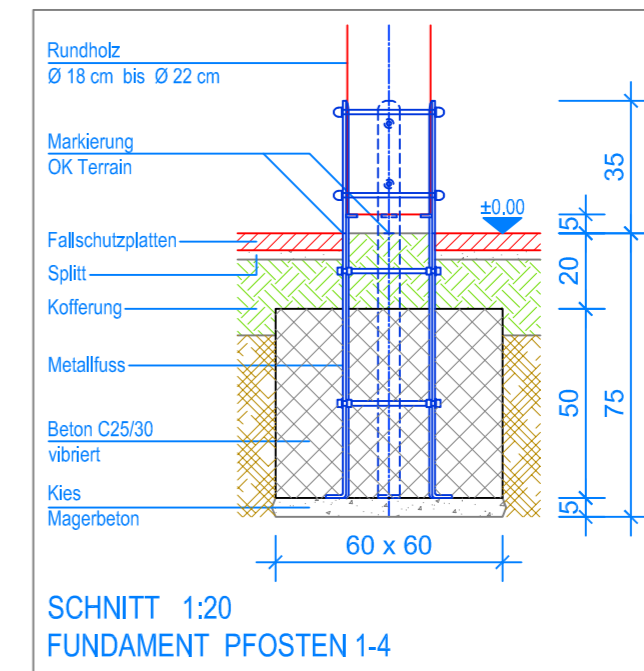
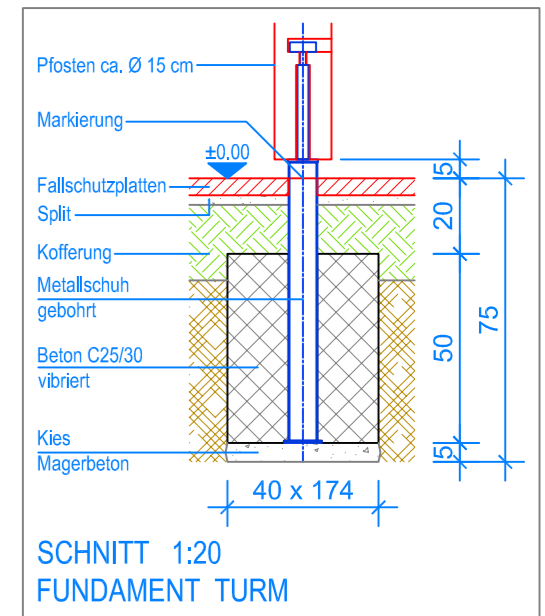


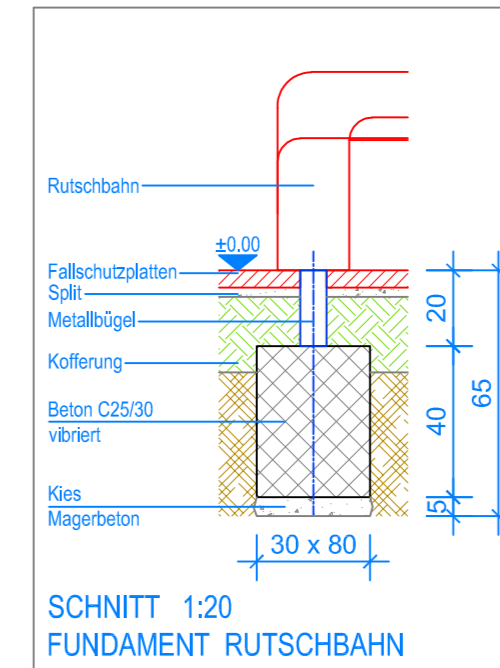
GRUNDRISS 1:50



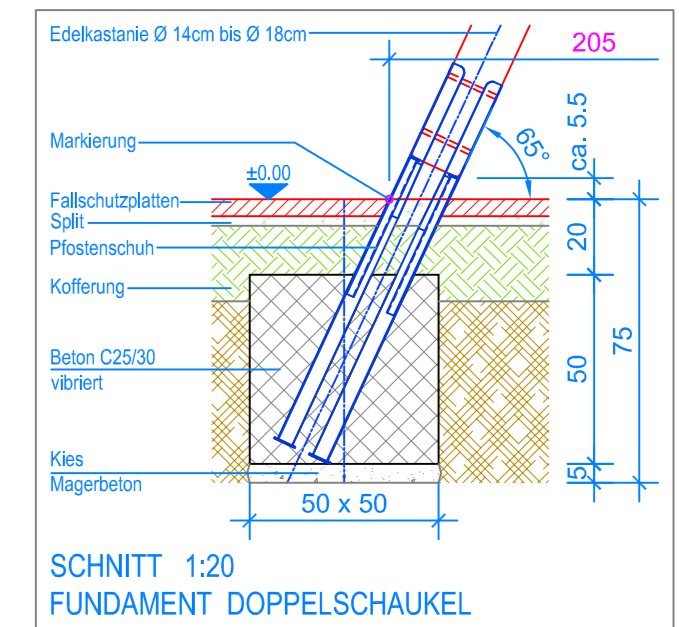
SCHNITT 1:20
FUNDAMENT PFOSTEN 1-4



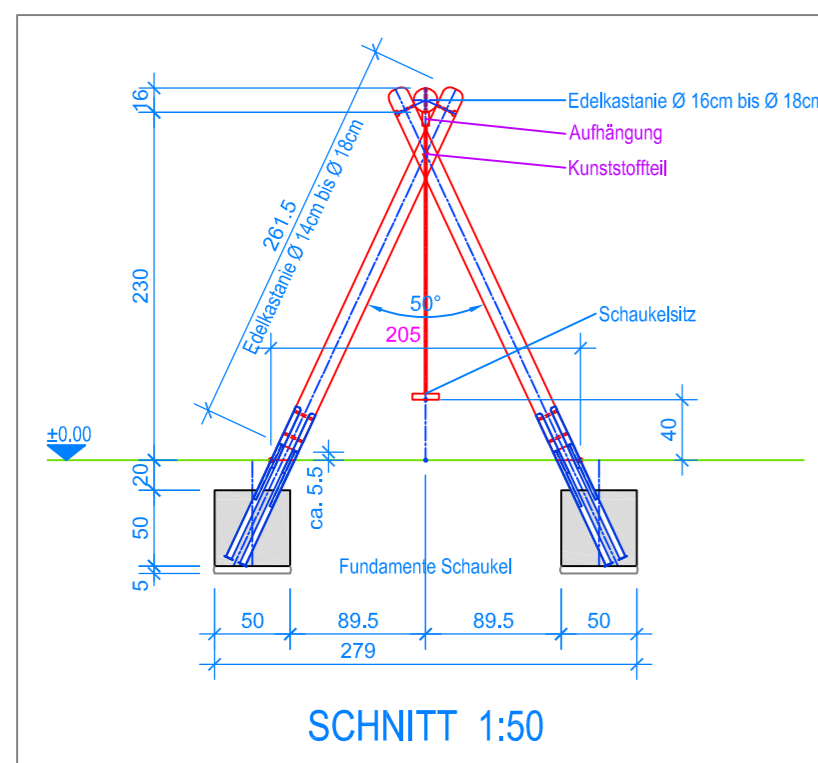
SCHNITT 1:20
FUNDAMENT TURM



SCHNITT 1:20
FUNDAMENT RUTSCHBAHN



SCHNITT 1:20
FUNDAMENT DOPPELSCHAUKEL



SCHNITT 1:50

- Aussenkante Fallschutzplatten
- - - Fallraum
- - - Hindernisfreier Raum

Spielanlagen aus Edelkastanienholz sind Unikate und können in den Massen bei der Ausführung noch variieren! Die Position der Fundamente kann erst bei der Montage genau kontrolliert werden.

